



Pro Scale® LED ライト キットの取り付け手順

カバーパーツ #9783

キット内容: • LED

ヘッドライト/テールライト ハーネス アセンブリ • テール ライ

ト ハウジング (左 & 右) • 1.6x10mm ボタン

ヘッド キャップ ネジ (セルフタッピング) (BCS) (2) • 1.6x7mm ボタンヘッド キャ

ップ ネジ (セルフタッピング) (BCS) (2) • 結束バンド (2)

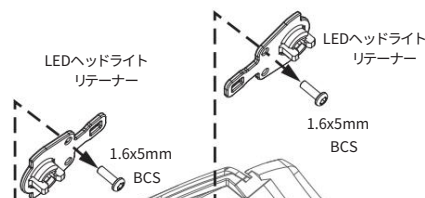
必要な工具: • 1.5

mm 六角レンチ • サイド カツ

ター (結束バンドをトリミングするため)

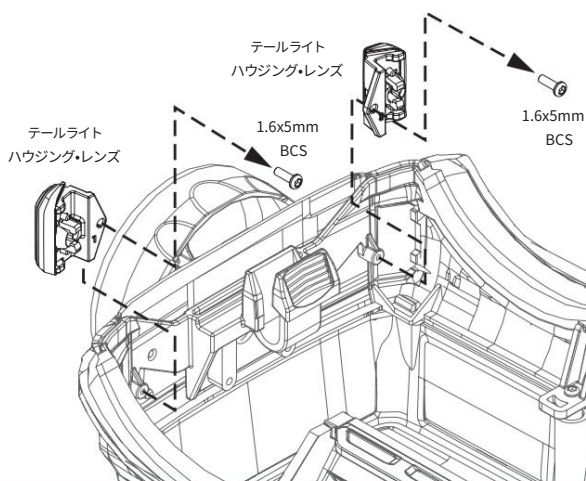
本体の分解

1. フロント LED ヘッドライト リテーナーを取り外します。



注: これらの部品とハードウェアは廃棄するか、将来の使用のために保存してください。

2. 既存のテールライトハウジング/レンズを取り外します。



注: これらの部品とハードウェアは廃棄するか、将来の使用のために保存してください。

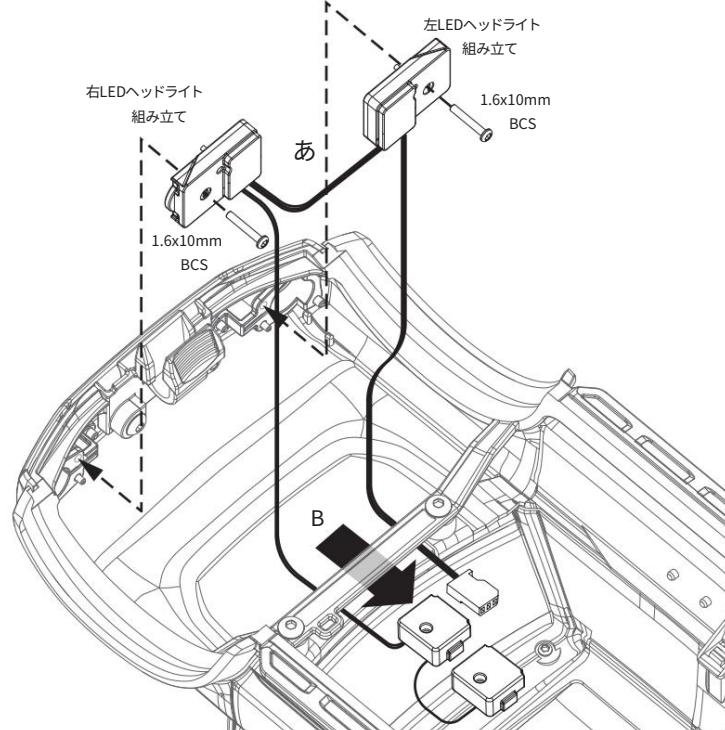
ご質問がある場合、または技術サポートが必要な場合は、Traxxas までお電話ください。

1-888-トラクサス

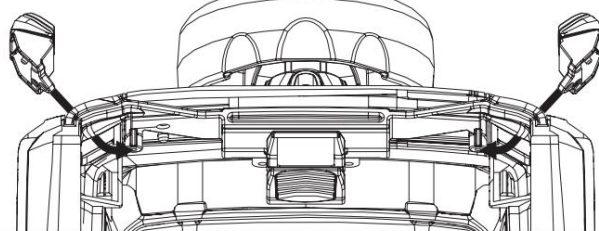
(1-888-872-9927) (米国居住者のみ)

LEDライトの設置

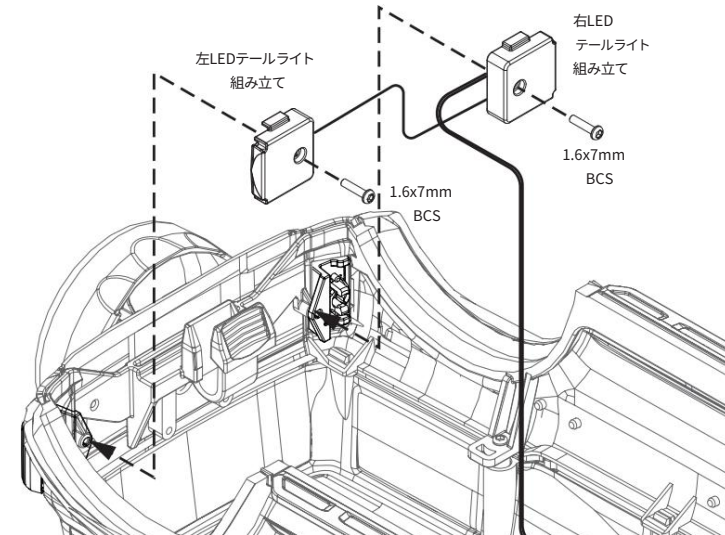
1. 左、右の LED ヘッドライト アセンブリ (A) を取り付けます。
2. 両方の LED テールライト アセンブリをフレームクロスブレースの下に配線します。そしてボディの後方に向かって (B)。



3. 新しいテールライト ハウジングを外側からボディに配置します。

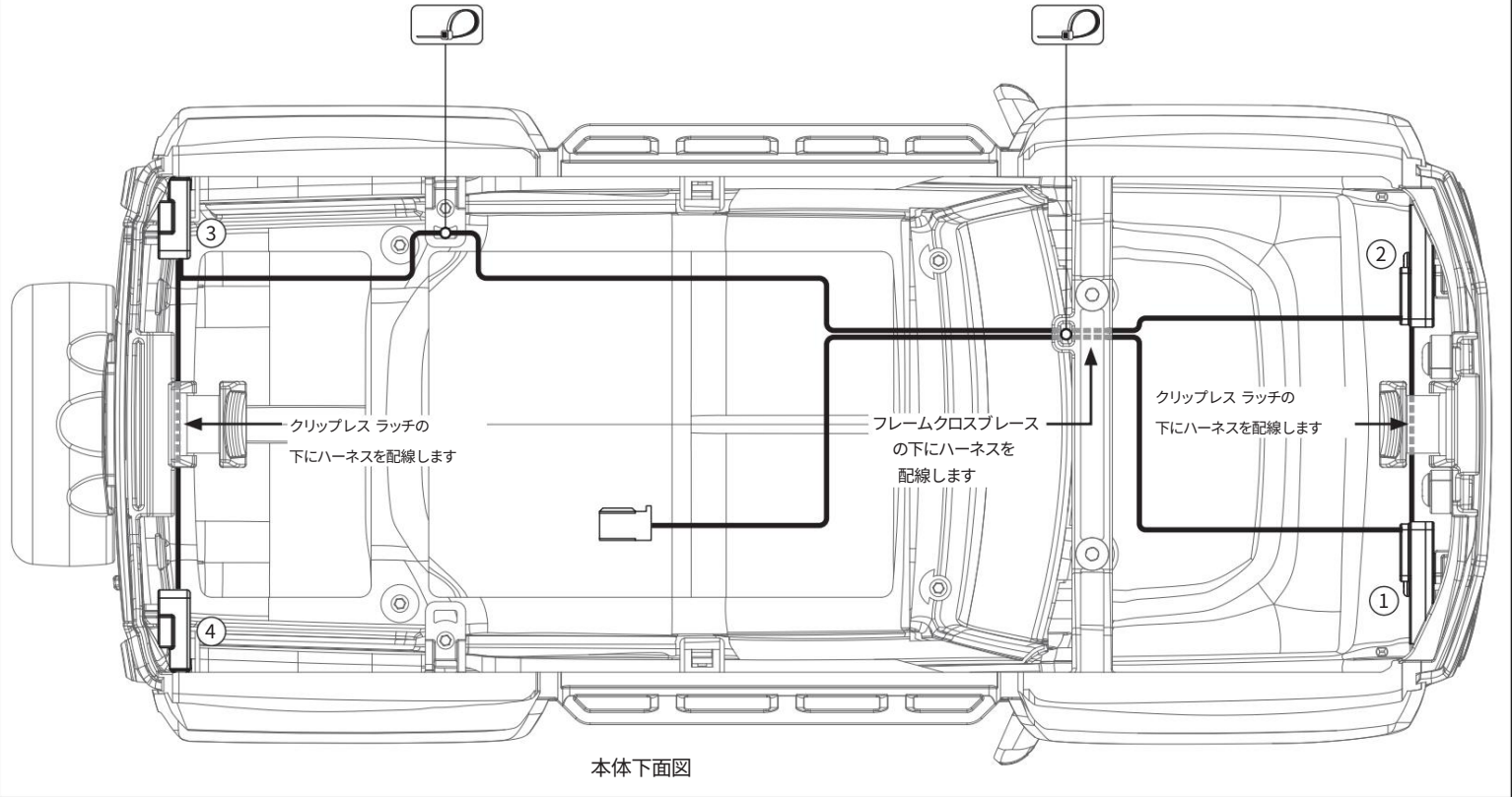


4. 右、左の LED テールライト アセンブリを取り付けます。



配線図

結束バンドを使用して、すべての配線を図の位置に本体に固定します。



手術

モードの選択

バッテリーを接続して電子制御モジュール (ECM) の電源を入れると、LED ライトが点灯します。ECM のEZ-Set ボタンを押して放し、さまざまな照明モードを切り替えます。以下の表は、各モードでライトがどのように機能するかを示しています。

モードの選択		アクション
1	ヘッドライト、デイトタイムランニングライト、テールライトが点灯。ブレーキをかけるとブレーキライトが点灯します。後退時にリバーズライトが点灯する	デフォルト
2	ヘッドライトはオフです。デイトタイムランニングライトとテールライトが点灯。ブレーキをかけるとブレーキライトが点灯します。後退時にリバーズライトが点灯する	ECM の EZ-Set ボタンを 1 回押して放します
3	ヘッドライト、デイトタイムランニングライト、テールライトはオフ。ブレーキをかけるとブレーキライトが点灯します。後退時にリバーズライトが点灯する	ECM 2x の EZ-Set ボタンを押して放します
4	ハザードランプが点灯します。ヘッドライト、デイトタイムランニングライト、テールライトはオフ。ブレーキをかけるとブレーキライトが点灯します。後退時にリバーズライトが点灯する	ECM の EZ-Set ボタンを 3 回押して放します
5	LED ライト表示 (デモ モード、すべての点灯シーケンス) (トラックはこのモードでは走行しません)	ECM 4x の EZ-Set ボタンを押して放します

デフォルトのモードと設定にリセットするには、ECM からバッテリーを取り外し、最初からやり直します。

保証

保証情報Traxxas の電子コン

ポーネントは、購入日から 30 日間、材料および製造上の欠陥がないことが保証されます。

制限事項:いかなる保証も、乱用、怠慢、不適切または不当な使用、衝突による損傷、水または過度の湿気、化学的損傷、不適切または頻度の低いメンテナンス、事故、不正な改造または改造または品目によって損傷した部品やコンポーネントの交換はカバーされません。消耗品と考えられるもの。Traxxas は、欠陥のあるコンポーネントを当社に配送または輸送する費用を負担しません。

Traxxas 永久電子保証保証期間の満了日後、

Traxxas は定額料金で電子コンポーネントを修理します。保証対象の修理は、乱用、誤用、または無視を受けていない非機械部品に限定されます。意図的な乱用、誤用、または不注意によって損傷した製品には、追加料金が課される場合があります。Traxxas の責任は、いかなる場合においても、この製品の実際の購入価格を超えることはありません。交換の場合、製品は新品の状態、梱包材と明細が記載された販売シートを含めて返品する必要があります。

Ford® および Bronco® はフォード モーター カンパニーの商標です。

すべての著作権と商標は、ライセンスに基づいて Traxxas によって使用されます。

TRAXXAS.com Traxxas.6250

Traxxas Way, McKinney, TX 75070、電話: 972-549-3000、ファックス: 972-549-3011、電子メール: support@Traxxas.com