

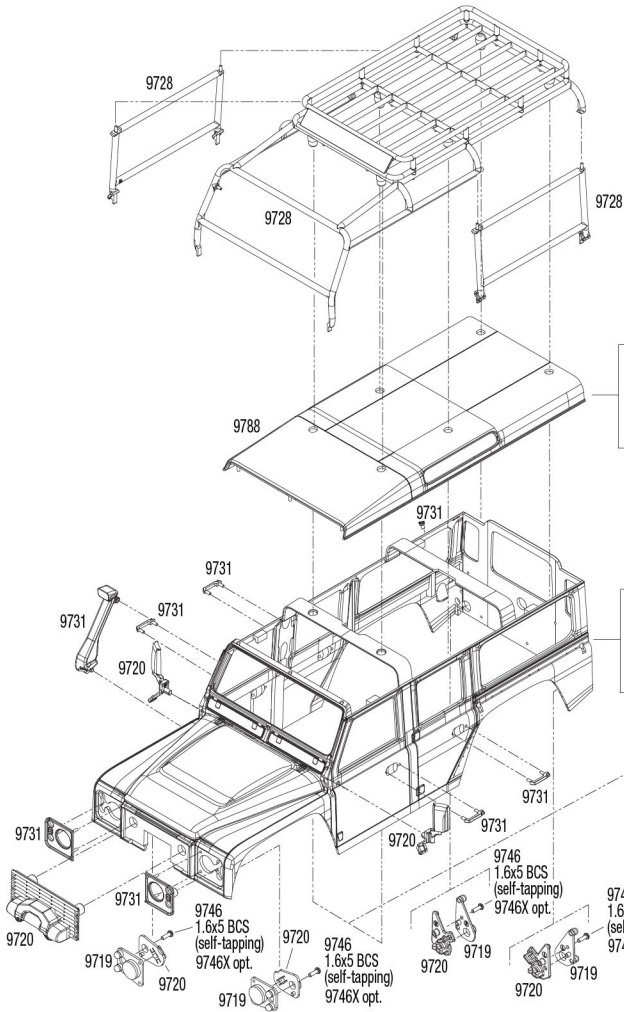


# Body Assembly

Specifications on this page are subject to change without notice. Every attempt has been made to ensure the accuracy of this drawing; however, Traxxas cannot be held responsible for typographical or other errors.

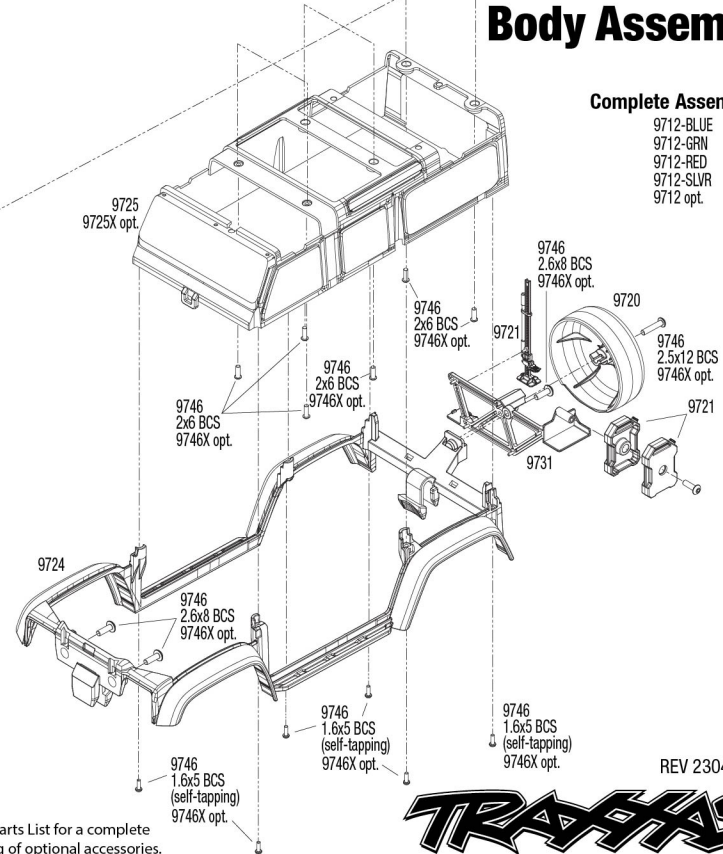
## Complete Assembly

- 9712-BLUE
- 9712-GRN
- 9712-RED
- 9712-SLVR
- 9712 opt.



- 9712-BLUE
- 9712-GRN
- 9712-RED
- 9712-SLVR
- 9712 opt.

- 9712-BLUE
- 9712-GRN
- 9712-RED
- 9712-SLVR
- 9712 opt.



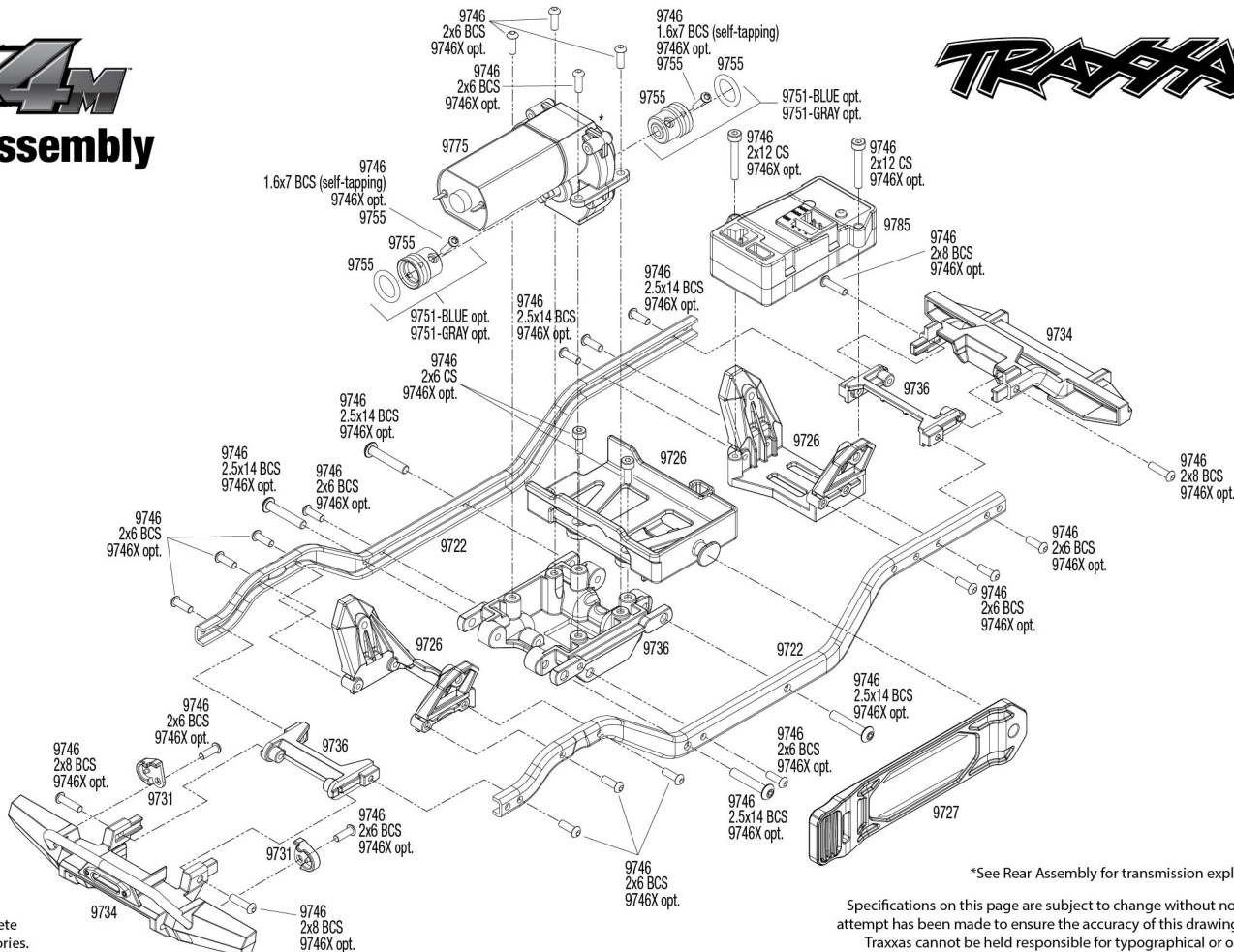
See Parts List for a complete listing of optional accessories.

REV 230412-R06





# Chassis Assembly

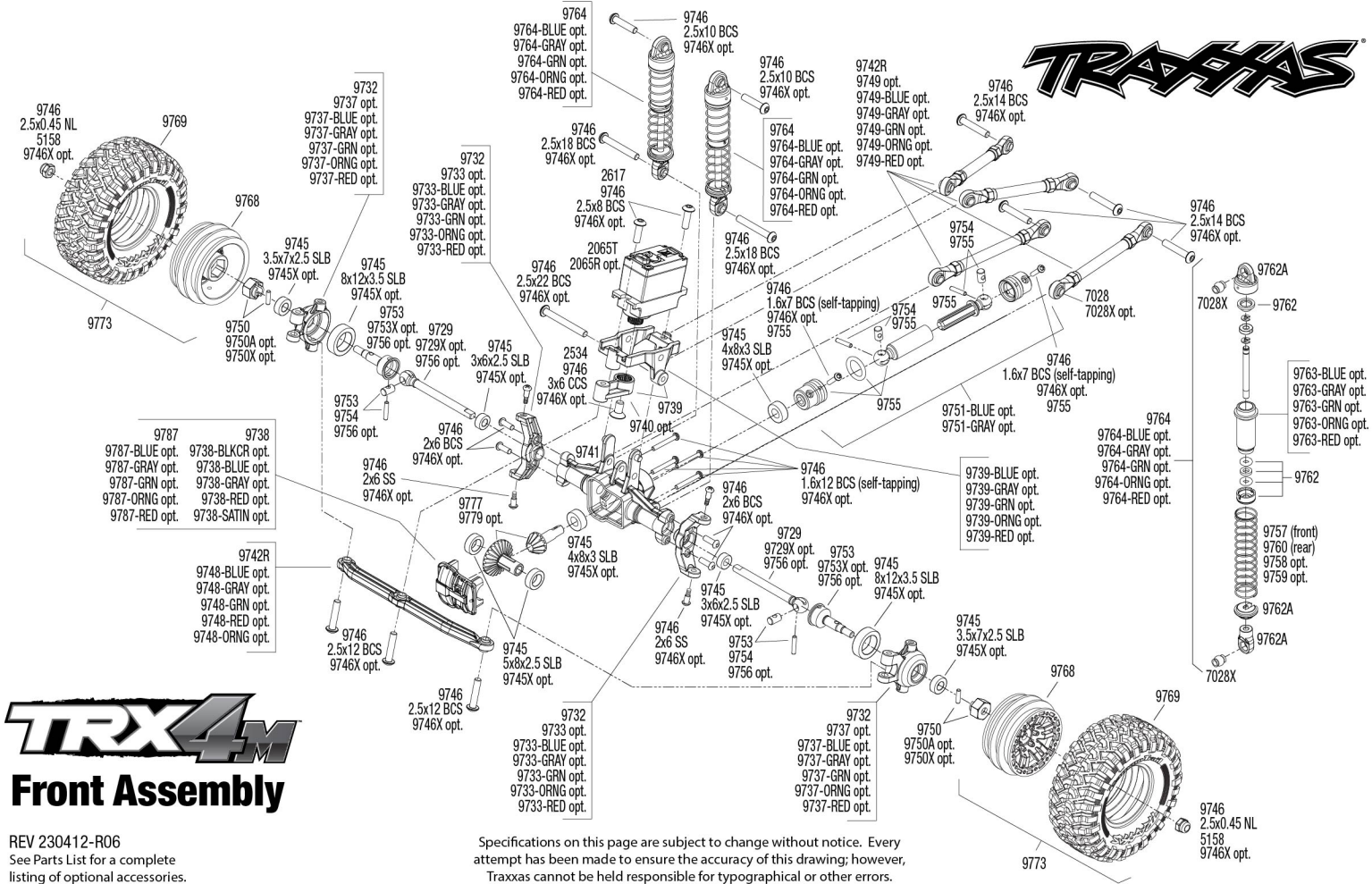


REV 230412-R06  
See Parts List for a complete listing of optional accessories.

\*See Rear Assembly for transmission exploded view.

Specifications on this page are subject to change without notice. Every attempt has been made to ensure the accuracy of this drawing; however, Traxxas cannot be held responsible for typographical or other errors.

# TRAXXAS



## TRX4M

### Front Assembly

REV 230412-R06  
See Parts List for a complete listing of optional accessories.

Specifications on this page are subject to change without notice. Every attempt has been made to ensure the accuracy of this drawing; however, Traxxas cannot be held responsible for typographical or other errors.

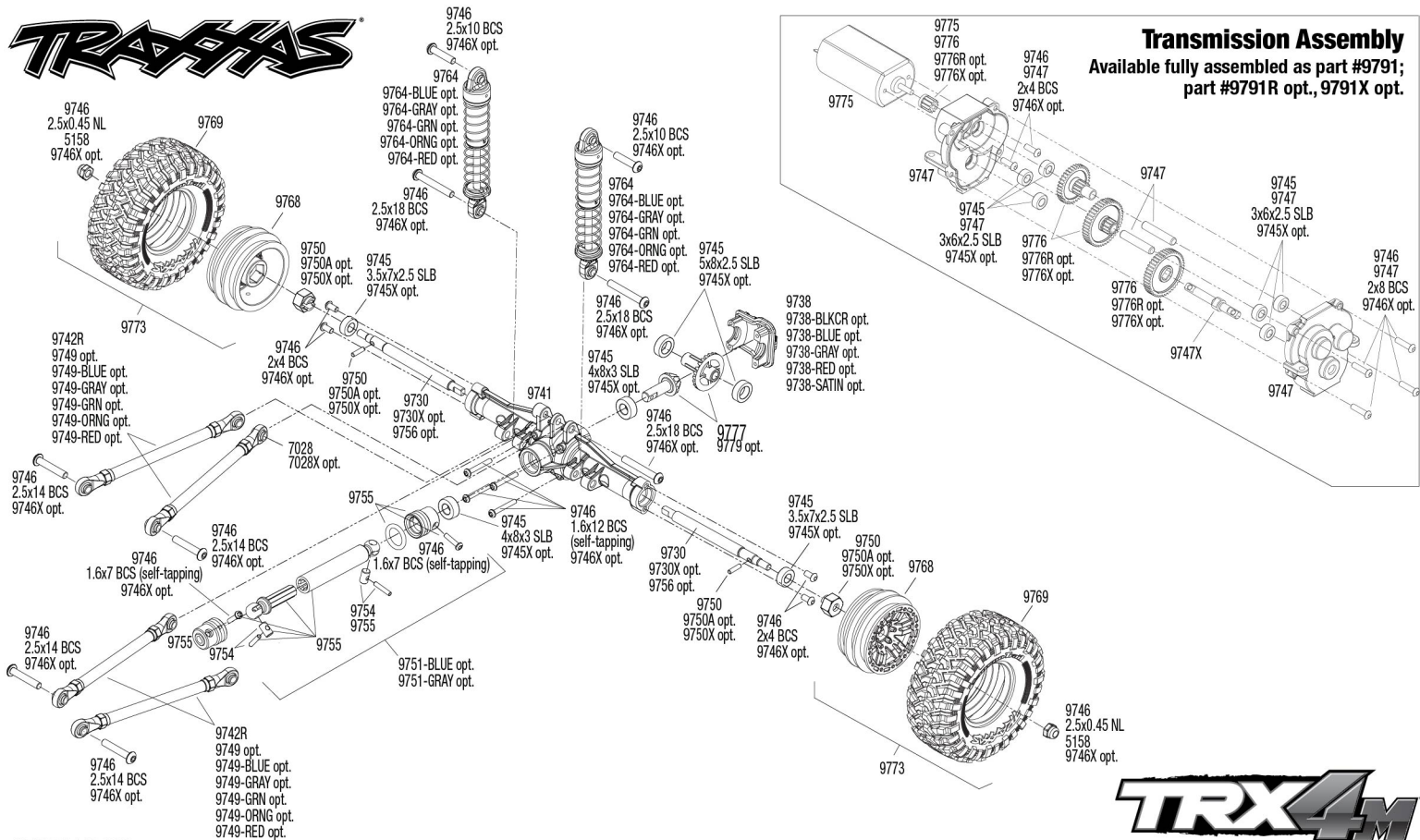
9746  
2.5x0.45 NL  
5158  
9746X opt.

9763-BLUE opt.  
9763-GRAY opt.  
9763-GRN opt.  
9763-ORNG opt.  
9763-RED opt.

9757 (front)  
9760 (rear)  
9758 opt.  
9759 opt.

9762A  
9762A

9746  
2.5x0.45 NL  
5158  
9746X opt.



REV 230412-R06  
See Parts List for a complete listing of optional accessories.

Specifications on this page are subject to change without notice. Every attempt has been made to ensure the accuracy of this drawing; however, Traxxas cannot be held responsible for typographical or other errors.





## TRX-4M™ 1/18 ランドローバー® ディフェンダー®

## (モデル97054-1)パーツリスト

太字で示されている部品はオプションのアクセサリです。部品カテゴリと個々の部品リストはアルファベット順に並べられています。

## アクスルコンポーネント

9787-BLUE	アクスル カバー、.6061-T6 アルミニウム (ブルーアルマイト処理) (2)/ 1.6x12mm BCS (ネジロック付き) (8)
9787-GRAY	アクスル カバー、.6061-T6 アルミニウム (ダークチタン陽極酸化) (2)/ 1.6x12mm BCS (ネジロック付き) (8)
9787-GRN	アクスル カバー、.6061-T6 アルミニウム (緑色陽極酸化) (2)/1.6x12mm BCS (ネジロック付き) (8)
9787-ORNG	アクスル カバー、.6061-T6 アルミニウム (オレンジ陽極酸化) (2)/1.6x12mm BCS (ネジロック付き) (8)
9787-RED	アクスル カバー、.6061-T6 アルミニウム (赤アルマイト処理) (2)/ 1.6x12mm BCS (ネジロック付き) (8)
9787	アクスル カバー、真鍮 (各 8 グラム) (2)/1.6x12mm CS (ネジロック付き) (8)
9738-BLKCR	アクスル カバー、フロントまたはリア (ブラック クローム) (2) 9738 アクスル カバー、フロントまたはリア (ブラック) (2)
9738-BLUE	アクスル カバー、フロントまたはリア (ブルー) (2)
9738-GRAY	アクスル カバー、フロントまたはリア (グレー) (2)
9738-RED	アクスル カバー、フロントまたはリア (レッド) (2)
9738-SATIN	アクスル カバー、フロントまたはリア (サテン クローム) (2) 9741 アクスル ハウジング、フロントおよびリア9729X アクスル シャフト、フロント (硬化鋼) (1)
9730X	アクスル シャフト、リア (硬化鋼) (1)
9756	アクスル シャフト、フロント (2)、リア (2) / スタブ アクスル、フロント (2) (硬化鋼) / 1.5x7.8mm ピン (2) / 1.5x6mm ピン (4) / クロス ピン (2)
9729	アクスル シャフト、フロント、アウトター (2)
9730	アクスル シャフト、リア、アウトター (2)
9743	アクスル、フロント (組立済み) / M2.5x0.45 NL (2)
9744	アクスル、リア (組立済み) / M2.5x0.45 NL (2)
9779	ギア、アクスル (金属製、フロント&リア)
9777	リングギヤ、アクスル (2)/ピニオンギヤ、アクスル (2)
9765	スキッドプレート、アクスル、フロントまたはリア (ステンレススチール) (2)
9753	スタブアクスル、フロント (2)/クロスピン (2)/ドライブピン (4)
9753X	スタブ アクスル、フロント (硬化鋼) (1)

## ベアリングとブッシュ

9745X	ボールベアリングセット、黒色ゴムシール、一式 (3x6x2.5mm (8)、5x8x2.5mm (4)、4x8x3mm (4)、8x12x3.5mm (2)、3.5x7x2.5mm (4))
9745	ブッシング セット、自己潤滑式、一式 (3x6x2.5mm (8)、5x8x2.5mm (4)、4x8x3mm (4)、8x12x3.5mm (2)、3.5x7x2.5mm (4))

## 本体と付属品 (Ford® Bronco®)

9711-WHT	ボディ、フォード ブロンコ 完成品 (組み立て済み) (ホワイト) (グリル、サイドミラー、ドア ハンドル、フェンダー フレア、フロントガラス ワイパー、スベア タイヤ マウント、クリップレス マウントを含む) (#9735 フロント & リア バンパーが必要)
9711	ボディ、フォード ブロンコ 完成品 (未組立) (ホワイト、塗装が必要) (グリル、サイドミラー、ドア ハンドル、フェンダー フレア、フロントガラス ワイパー、スベア タイヤ マウント、クリップレス マウントを含む) (#9735 フロント & リア バンパーが必要)
9711-ARE51	ボディ、フォード ブロンコ 完成品、エリア 51 (グリル、サイドを含む) ミラー、ドアハンドル、フェンダーフレア、フロントガラスワイパー、スベアタイヤマウント、クリップレスマウント (#9735 フロント & リアバンパーが必要)
9711-BLK	ボディ、フォード ブロンコ、コンプリート、ブラック (グリル、サイドを含む) ミラー、ドアハンドル、フェンダーフレア、フロントガラスワイパー、スベアタイヤマウント、クリップレスマウント (#9735 フロント & リアバンパーが必要)
9711-BLUE	ボディ、フォード ブロンコ、コンプリート、ブルー (グリル、サイドを含む) ミラー、ドアハンドル、フェンダーフレア、フロントガラスワイパー、スベアタイヤマウント、クリップレスマウント (#9735 フロント & リアバンパーが必要)
9711-GRAY	ボディ、フォード ブロンコ、コンプリート、カクタス グレー (グリル、サイドミラー、ドア ハンドル、フェンダー フレア、フロントガラス ワイパー、スベア タイヤ マウント、クリップレス マウントを含む) (#9735 フロント & リア バンパーが必要)
9711-CYBER	ボディ、フォード ブロンコ、コンプリート、サイバー オレンジ (グリル、サイドミラー、ドア ハンドル、フェンダー フレア、フロントガラス ワイパー、スベア タイヤ マウント、クリップレス マウントを含む) (#9735 フロント & リア バンパーが必要)
9723-DKGRY	ボディ、フォード ブロンコ、コンプリート、ダーク グレー (グリル、サイドミラー、ドア ハンドル、フェンダー フレア、フロントガラス ワイパー、スベア タイヤ マウント、クリップレス マウントを含む) (#9735 フロント & リア バンパーが必要)

9711-RED	ボディ、フォード ブロンコ、コンプリート、レッド (グリル、サイドを含む) ミラー、ドアハンドル、フェンダーフレア、フロントガラスワイパー、スベアタイヤマウント、クリップレスマウント (#9735 フロント & リアバンパーが必要)
9794	ディスプレイスタンド (ホイールベース155mm)
9713	フレーム、ボディ (フェンダーフレア) /スベアタイヤマウント (#9711ボディに適合)
9718	LEDレンズ、ボディ、フロント&リア (フルセット) (#9711ボディに適合)
9715	ルーフラック/スベアタイヤカバー/カウル/グリル(#9711ボディに適合)
9716	ルーフ、ボディ (ブラック) (#9711ボディに適合)
9717	トレイルサイト(左右)/ドアハンドル(左右&リア)/フロントバンパーカバー(左右)#9711ボディに適合
9714	窓、本体 (#9711本体に適合)
9714X	ウインドウ、ボディ (着色) (#9711 ボディに適合)

## ボディとアクセサリ (Land Rover® Defender®)

9712	ボディ、Land Rover® Defender® 完成品 (未組み立て) (白、塗装が必要) (グリル、サイドミラー、ドアハンドル、フェンダー フレア、燃料キャニスター、ジャッキ、スベア タイヤ マウント、およびクリップレス マウントを含む) (#9734 フロント & リアバンパーが必要)
9712-BLUE	ボディ、Land Rover® Defender® 完成品、ブルー (グリル、サイドを含む) ミラー、ドアハンドル、フェンダーフレア、燃料キャニスター、ジャッキ、スベアタイヤマウント、クリップレスマウント (#9734 フロント & リアバンパーが必要)
9712-GRN	ボディ、Land Rover® Defender® 完成品、グリーン (グリル、サイドミラー、ドアハンドル、フェンダーフレア、燃料キャニスター、ジャッキ、スベアタイヤマウント、クリップレスマウント) (#9734 フロント&リアバンパーが必要)
9712-RED	ボディ、Land Rover® Defender® 完成品、レッド (グリル、サイドミラー、ドアハンドル、フェンダー フレア、燃料キャニスター、ジャッキ、スベア タイヤ マウント、クリップレス マウントを含む) (#9734 フロント & リアバンパーが必要)
9712-SLVR	ボディ、Land Rover® Defender® 完成品、シルバー (グリル、サイドミラー、ドアハンドル、フェンダーフレア、燃料キャニスター、ジャッキ、スベアタイヤマウント、クリップレスマウント) (#9734 フロント&リアバンパーが必要)
9794	ディスプレイスタンド (ホイールベース155mm)
9731	ドアハンドル (4) / ライトマウント、フロント (左右) / ライトリテーナー、フロントバンパー (左右) / 燃料キャップ / シュノーケル / スベアタイヤマウント (#9712 ボディに適合)
9728	ExoCage/ ルーフ バスケット (上部、下部、側面 (左右)) (#9712 ボディに適合)
9724	フレーム、ボディ (フェンダーフレア) (#9712ボディに適合)
9721	燃料キャニスター (左右) / ジャック (レッド) (#9712 ボディに適合)
9720	グリル/ミラー、サイド(左右)/スベアタイヤカバー/ライトリテーナー、ボディ(前後左右)/デカールシート(#9712ボディに適合)
9719	LEDレンズ、ヘッドライト(2)、テールライト(2) (#9712ボディに適合)
9788	ルーフ、ボディ (ブラック) (#9712ボディに適合)
9725	窓、本体 (#9712本体に適合)
9725X	ウインドウ、ボディ (着色) (#9712 ボディに適合)

## バンパーとスキッドプレート

9734	バンパー、フロント (1)/リア (1)
9765	スキッドプレート、アクスル、フロントまたはリア (ステンレススチール) (2)
9736	スキッドプレート、センター/バンパーマウント、フロント/バンパーマウント、リア
9766	スキッドプレート、シャーシ (ステンレス)

## シャーシおよびアタッチメント

9727	バッテリーストラップ
9722	シャーシ レール、202mm (スチール) (左および右) 9794 ディスプレイスタンド (ホイールベース155mm)
9739-BLUE	サーボマウント、.6061-T6 アルミニウム (ブルーアルマイト処理)
9739-GRAY	サーボマウント、.6061-T6 アルミニウム (ダークチタン陽極酸化)
9739-GRN	サーボマウント、.6061-T6 アルミニウム (緑色アルマイト処理)
9739-ORNG	サーボマウント、.6061-T6 アルミニウム (オレンジ陽極酸化)
9739-RED	サーボマウント、.6061-T6 アルミニウム (レッドアルマイト処理) 9739 サーボマウント、ステアリング/サーボホーン 9726 ショックマウント (フロント&リア) /バッテリートレイ 9736 スキッドプレート、センター/バンパー マウント、フロント/バンパー マウント、リア9766 スキッドプレート、シャーシ (ステンレス)

## 駆動系コンポーネント

9755	ドライブシャフト、センター、組み立て済み (フロント & リア)
9752-BLUE	ドライブシャフト、センター、メス、.6061-T6 アルミニウム (ブルーアルマイト処理) (フロントおよびリア) (#9751 メタル センター ドライブシャフトと使用)
9752-GRAY	ドライブシャフト、センター、メス、.6061-T6 アルミニウム (ダークチタン陽極酸化) (フロントおよびリア) (#9751 メタルセンタードライブシャフトと使用)

## ページ 2 TRX-4M™ 1/18 ランドローバー® ディフェンダー® (モデル 97054-1) パーツリスト

9752-GRN ドライブシャフト、センター、メス、.6061-T6 アルミニウム (グリーン)  
陽極酸化処理 (フロントおよびリア) (#9751 メタル センター ドライブシャフトと使用)

9752-ORNG ドライブシャフト、センター、メス、.6061-T6 アルミニウム (オレンジ陽極酸化処理) (フロントおよびリア) (#9751 メタル センター ドライブシャフトと使用)

9752-RED ドライブシャフト、センター、メス、.6061-T6 アルミニウム (レッドアルマイト処理) (フロントおよびリア) (#9751 メタル センター ドライブシャフトと使用)

9751-BLUE ドライブシャフト、センター、オス (スチール) (4)/ ドライブシャフト、センター、メス、.6061-T6 アルミニウム (ブルーアルマイト処理) (フロントおよびリア)/ 1.6x7mm BCS (ネジロック付き) (4)

9751-GRAY ドライブシャフト、センター、オス (スチール) (4)/ ドライブシャフト、センター、メス、.6061-T6 アルミニウム (ダークチタン陽極酸化処理) (フロントおよびリア)/ 1.6x7mm BCS (スレッドロック付き) (4)

9754 リビルドキット、等速ドライブシャフト (2 つのドライブシャフトアセンブリ用のピンを含む) (フロントドライブシャフトまたは #9751 メタル センター ドライブシャフト用)

## ハードウェア

9746 ハードウェア キット、完成品 (1/18 スケールで使用されるすべてのハードウェアが含まれています)

TRX-4M™ (透明なプラスチック製の保存容器が付属)

9746X ハードウェア キット、ステンレススチール、一式 (1/18 スケール TRX-4M™ で使用されているすべてのステンレススチール ハードウェアを含む) (本体ハードウェアと透明なプラスチック製の保管容器を含む)

## LEDライト

9784 LED ライトセット、フロント & リア、一式 (ライトハーネス、1.6x5mm BCS (セルフタッピング) (4)、結束バンド (2) を含む) (#9712 ボディに適合)

9786 ワイヤーハーネス、LEDライト(フロント)/結束バンド(2本)

## モーターとエレクトロニクス

9785 ECM-2.5 電子制御モジュール、防水 (低電圧検出、前進/回転/ブレーキ)

2064R ギアセット メタル (2065R防水サブマイクロサーボ用)

9793-BLUE ヒートシンク、Titan® 87T モーター (6061-T6 アルミニウム、青色陽極酸化処理)

9793-GRAY ヒートシンク、Titan® 87T モーター (6061-T6 アルミニウム、ダークチタン陽極酸化)

9793-GRN ヒートシンク、Titan® 87T モーター (6061-T6 アルミニウム、緑色陽極酸化)

9793-ORNG ヒートシンク、Titan® 87T モーター (6061-T6 アルミニウム、オレンジ陽極酸化)

9793-RED ヒートシンク、Titan® 87T モーター (6061-T6 アルミニウム、赤色陽極酸化処理) 9775

モーター、Titan® 87T (87 ターン、180 サイズ)/ピニオンギア、11 歯 (金属)

2063A サーボケース/ガスケット (2065A防水サブマイクロサーボ用)

9740 サーボホーン(金属製)

2065T サーボ、サブマイクロ、防水

2065R サーボ、サブマイクロ、防水、メタルギア

## 無線システム、バッテリー、充電器

2821 750mAh 7.4V 2 セル 20C LiPo バッテリー/バッテリー、

2914 パワーセル AA アルカリ (4)

9767 充電器、iD® バランス、USB (iD® コネクター付き 2 セル 7.4 ボルト LiPo のみ)

9785 ECM-2.5 電子制御モジュール、防水 (低電圧検出、前進/回転/ブレーキ)

2064R ギアセット メタル (2065R防水サブマイクロサーボ用)

2063A サーボケース/ガスケット (2065A防水サブマイクロサーボ用)

9740 サーボホーン(金属製)

2065T サーボ サブマイクロ 防水サーボ サブマイ

2065R クロ 防水 メタルギア

97054-1 TRX-4M™ Scale および Trail® Crawler、Land Rover® Defender® 搭載  
車体 1/18スケール 4WD電気トラック TQ 2.4GHzプロポシステム搭載

## スケール付属品

9796 立て済み/ トレーラーカブラー/ 3mm スプリングプリロードスペーサー (2)/ 2.5x8mm BCS (2)/ 1.6x10mm BCS (セルフタッピング) (1)

9797 トレーラーホイール (2)/ タイヤ (2)/ 取り付け金具 コーティリテイトレー

9795 ラー/ トレーラーヒッチ (組み立て済み)/ 3mm スプリングプリロードスペーサー (2)/ 2.5x8mm BCS (2)

## ショックオイル

5031 オイル、ショック (20 wt.200 cSt.60cc) (シリコン)

5032 オイル、ショック (30 wt.350 cSt.60cc) (シリコン)

5033 オイル、ショック (40 wt.500 cSt.60cc) (シリコン)

5034 オイル、ショック (50 wt.600 cSt.60cc) (シリコン)

5035 オイル、ショック (60 wt.700 cSt.60cc) (シリコン)

5036 オイル、ショック (70 wt.900 cSt.60cc) (シリコン)

5037 オイル、ショック (80 wt.1,000 cSt.60cc) (シリコン)

5029 ショックオイルボトル (60cc) (ショックオイル混合用)

5038X ショックオイルセット (20 wt.30 wt.40 wt.50 wt.60 wt.70 wt.および 80 wt のプレミアム ショック オイルと回転カルーセル ラックを含む)

5038 回転カルーセルラック

## ショック

9763-BLUE ボディ、GTM ショック、.6061-T6 アルミニウム (ブルーアルマイト処理) (スプリング プリロード スペーサー付き) (2)

9763-GRAY ボディ、GTM ショック、.6061-T6 アルミニウム (ダークチタンアルマイト処理) (スプリングプリロードスペーサーを含む) (2)

9763-GRN ボディ、GTM ショック、.6061-T6 アルミニウム (緑色陽極酸化処理) (スプリング プリロード スペーサー付き) (2)

9763-ORNG ボディ、GTM ショック、.6061-T6 アルミニウム (オレンジ陽極酸化処理) (スプリング プリロード スペーサー付き) (2)

9763-RED ボディ、GTM ショック、.6061-T6 アルミニウム (レッドアルマイト処理) (スプリング プリロード スペーサー付き) (2)

9761A ロウリテーナー、ショック、真鍮 (各 1 グラム) (4)

9762 リビルドキット、GTM ショック (0 リング、スペーサー、ブラダー、ボトムキャップ) (2 つのショックを更新)

9762A ショックキャップ(2)/スプリングパーチ(2)/ロッドエンド(2)/スプリングプリロードスペーサー(4)

9764 ショック、GTM (スプリングなしで組み立てられています) (2)

9764-BLUE ショック、GTM、.6061-T6 アルミニウム (ブルーアルマイト処理) (完全に組み立て済み、スプリングなし) (4)

9764-GRAY ショック、GTM、.6061-T6 アルミニウム (ダークチタン陽極酸化) (スプリングなしで完全に組み立てられています) (4)

9764-GRN ショック、GTM、.6061-T6 アルミニウム (緑色陽極酸化処理) (完全に組み立て済み、スプリングなし) (4)

9764-ORNG ショック、GTM、.6061-T6 アルミニウム (オレンジ陽極酸化) (フル スプリングなしで組み立てられています) (4)

9764-RED ショック、GTM、.6061-T6 アルミニウム (赤色陽極酸化処理) (完全に組み立て済み、スプリングなし) (4)

9757 スプリング、ショック(GTM)(0.072レート)(1ペア)

9758 スプリング、ショック(GTM)(0.095レート)(1ペア)

9759 スプリング、ショック(GTM)(0.123レート)(1ペア)

9760 スプリング、ショック(GTM)(0.155レート)(1ペア)

## スプリング

9757 リング、ショック(GTM)(0.072レート)(1ペア)

9758 スプリング、ショック(GTM)(0.095レート)(1ペア)

9759 スプリング、ショック(GTM)(0.123レート)(1ペア)

9760 スプリング、ショック(GTM)(0.155レート)(1ペア)

## ステアリングコンポーネント

9733-BLUE キャスターブロック、.6061-T6 アルミニウム (ブルーアルマイト処理) (左 & 右)

9733-GRAY キャスターブロック、.6061-T6 アルミニウム (ダークチタン陽極酸化) (左 & 右)

9733-GRN キャスターブロック、.6061-T6 アルミニウム (緑色アルマイト処理) (左 & 右)

9733-ORNG キャスターブロック、.6061-T6 アルミニウム (オレンジ陽極酸化処理) (左 & 右)

9733-RED キャスターブロック、.6061-T6 アルミニウム (赤アルマイト処理) (左 & 右) 9733

キャスターブロック、真鍮 (各 4 グラム) (左 & 右)

9737-BLUE ステアリング ブロック、.6061-T6 アルミニウム (ブルーアルマイト処理) (左および右)/ 2.5x12mm BCS (ネジロック付き) (2)/ 2x6mm SS (ネジロック付き) (4)

9737-GRAY ステアリング ブロック、.6061-T6 アルミニウム (ダークチタン陽極酸化) (左 & 右)/ 2.5x12mm BCS (ネジロック付き) (2)/ 2x6mm SS (ネジロック付き) (4)

9737-GRN ステアリング ブロック、.6061-T6 アルミニウム (緑色陽極酸化処理) (左および右)/ 2.5x12mm BCS (ネジロック付き) (2)/ 2x6mm SS (ネジロック付き) (4)

9737-ORNG ステアリング ブロック、.6061-T6 アルミニウム (オレンジ陽極酸化) (左 & 右)/ 2.5x12mm BCS (ネジロック付き) (2)/ 2x6mm SS (ネジロック付き) (4)

9737-RED ステアリング ブロック、.6061-T6 アルミニウム (レッドアルマイト処理) (左および右)/ 2.5x12mm BCS (ネジロック付き) (2)/ 2x6mm SS (ネジロック付き) (4)

9737 ステアリング ブロック、真鍮 (各 7 グラム) (左 & 右)/ 2.5x12mm BCS (ネジロック付き) (2)/ 2x6mm SS (ネジロック付き) (4) 9732 ステアリング ブロック、左 & 右/ キャスター ブロック (C ハブ)、左または右 (2)

9748-BLUE ステアリングリンク、.6061-T6 アルミニウム (ブルーアルマイト処理)/ サーボホーン、金属/ スペーサー (2)/ 3x6mm CCS (ネジロック付き) (1)/ 2.5x7mm SS (ネジロック付き) (1)

9748-GRAY ステアリングリンク、.6061-T6 アルミニウム (ダークチタン陽極酸化)/ サーボホーン、金属/スペーサー (2)/ 3x6mm CCS (ネジロック付き) (1)/ 2.5x7mm SS (ネジロック付き) (1)

9748-GRN ステアリングリンク、.6061-T6 アルミニウム (緑色アルマイト処理)/ サーボホーン、金属/ スペーサー (2)/ 3x6mm CCS (ネジロック付き) (1)/ 2.5x7mm SS (ネジロック付き) (1)

9748-ORNG ステアリングリンク、.6061-T6 アルミニウム (オレンジ陽極酸化)/ サーボホーン、金属/ スペーサー (2)/ 3x6mm CCS (ネジロック付き) (1)/ 2.5x7mm SS (ネジロック付き) (1)

## ページ 3 TRX-4M™ 1/18 ランドローバー® ディフェンダー® (モデル 97054-1) パーツリスト

9748-REDステアリングリンク、6061-T6アルミ(レッドアルマイト)/サーボホーン、  
メタル/ スペーサー (2)/ 3x6mm CCS (ネジロック付き) (1)/ 2.5x7mm SS (ネジロック付き) (1)

9742R サスペンションリンクセット一式 (フロントリア) (ステアリングリンク (1) 、フロントロアリンク (2) 、フロントアッパーリンク (2) 、リアリンク (4)を含む) (中空ボール組付)

## サスペンションリンケージ

7028 中空ボール (20)  
7028X 中空ボール、銅 (機械加工) (22)  
7059 ロッドエンド (8)/中空ボール (8) (1/16 および 1/18 アクセサリー サスペンション リンクに適合)  
9749-BLUE サスペンションリンクセット、6061-T6 アルミニウム (ブルーアルマイト処理)  
(5x53mm フロントロアリンク (2)、5x46mm フロントアッパーリンク (2)、5x68mm リアリンクまたはアッパーリンク (4)を含む)  
9749-GRAY サスペンションリンクセット、6061-T6 アルミニウム (ダークチタン)  
アルマイト処理) (5x53mm フロントロアリンク (2)、5x46mm フロントアッパーリンク (2)、5x68mm リアリンクまたはアッパーリンク (4)を含む)  
9749-GRN サスペンションリンクセット、6061-T6 アルミニウム (緑色アルマイト処理)  
(5x53mm フロントロアリンク (2)、5x46mm フロントアッパーリンク (2)、5x68mm リアリンクまたはアッパーリンク (4)を含む)  
9749-ORNG サスペンションリンクセット、6061-T6 アルミニウム (オレンジ陽極酸化)  
(5x53mm フロントロアリンク (2)、5x46mm フロントアッパーリンク (2)、5x68mm リアリンクまたはアッパーリンク (4)を含む)  
9749-RED サスペンションリンクセット、6061-T6 アルミニウム (レッドアルマイト処理)  
(5x53mm フロントロアリンク (2)、5x46mm フロントアッパーリンク (2)、5x68mm リアリンクまたはアッパーリンク (4)を含む)  
9742R サスペンションリンクセット一式 (フロントリア) (ステアリングリンク (1) 、フロントロアリンク (2) 、フロントアッパーリンク (2) 、リアリンク (4)を含む) (中空ボール組付)  
9749 サスペンションリンクセット、スチール (4x53mm フロントロアリンク (2)、4x46mm フロントアッパーリンク (2)、4x68mm リアリンクまたはアッパーリンク (4)を含む)

## チーム・トラクサスのアイテム

2514 デカルシート、レーシングスポンサーオフ  
9950 シャルTeam Traxxas®レーシングデカルセット(フラッグロゴ/6色)  
9909 Traxxas® レーシング バナー、レッド & ブラック (3x7 フィート)

## タイヤとホイール

9774 ール、組み立て済み (ブラック 1.0 インチ ホイール、BFGoodrich®)  
Mud-Terrain™ T/A® KM3 2.2x1.0 インチ タイヤ) (2)  
9773 タイヤとホイール、組み立て済み (ブラック 1.0 インチ ホイール、Canyon Trail 2.2x1.0 インチ タイヤ) (2)  
9771 タイヤ、BFGoodrich® Mud-Terrain™ T/A® KM3 2.2x1.0 インチ (2)  
9769 タイヤ、キャンオン トレイル 2.2x1.0 インチ (2)  
9782 タイヤ、Mickey Thompson® Baja Pro X® 2.2x1.0 インチ (2)  
9750 ホイールハブ、7mm 六角 (4)/アクスルピン (8)  
9750A ホイールハブ、7mm 六角 (スチール) (4)/アクスルピン (8)  
ホイールハブ、7mm 六角、真鍮 (各 1 グラム) (4)/ アクスルピン (8)  
9750X9780 ホイールウエイト、真鍮 (各 31 グラム) (2) (#9781 シリーズホイールが必要)  
9770-BLKCR ホイール、1.0 インチ (ブラック クローム) (2)  
9768-BLKCR ホイール、1.0 インチ (ブラック クローム) (2) 9768 9770  
9770- ホイール、1.0 インチ (ブラック) (2)  
SATIN ホイール、1.0 インチ (ブラック) (2)  
ホイール、1.0 インチ (サテン クローム) (2)  
9768-SATIN ホイール、1.0 インチ (サテン クローム) (2) 9781  
ホイール、1.0 インチ、Method Race Wheel® 105 ビードロック (ブラック、ビードロック) (2)  
9781-BLKBL ホイール、1.0 インチ、Method Race Wheel® 105 Beadlock (サテン ブラック クローム、ブルー ビードロック) (2)  
9781-SATIN ホイール、1.0 インチ、Method Race Wheel® 105 ビードロック (サテン クローム、ビードロック) (2)

## トランスミッションコンポーネント

9745R ボールベアリングセット、トランスミッション、黒色ゴムシール (3x6x2.5mm ベアリング (6)を含む)  
9776 ギアセット、トランスミッション/ハイレンジ (トレール) (減速比16.6 :1) /ピニオンギア、11歯ギアセット、トランスミッション、  
9776R ヨン、低速レンジ (クロー) (減速比40.3 :1) /ピニオンギア、11歯 ギアセット、トランスミッション、速度 (減速比 9.7:1)/ ピニオンギア、  
9776X A、11 歯ギアボックス ハウジング (フロントおよびリア)/ 2x4mm BCS (ネジロック付き) (2)/ 2x8mm BCS (4)/  
9747 3x6x2.5mm ブッシュ、自己潤滑(6)/ 3x16mm ピン (2)  
9747X 出力シャフト、トランスミッション トラ  
9791 ンスミッション、一式 (ハイレンジ (トレール) ギアリング) (減速比 16.6:1) (ボールベアリングで組み立て) (Titan® 87T モーターを含む)

9791R トランスミッション、コンプリート (低速 (クロー)ギア) (減速比 40.3:1) (ボールベアリングで組み立て) (Titan® 87T モーターを含む)

9791X トランスミッション、コンプリート (スピードギア) (減速比 9.7:1) (ボールベアリングで組み立て) (Titan® 87T モーターを含む)

## Traxxas Tools

3433X (アルミハンドル)  
3433 本体リマ (プラスチックハンドル)  
3436 キャップ、ボディリママー ハ  
3432 サミ、カーブチップ ハサミ、スト  
3431 レートチップ スピードビット必  
8712 需品セット、六角およびナットドライバー、7本セット、プレミアムハンドル (中) 、トラベルポーチ、六角ドライバー (ストレート :1.5mm、2.0mm、2.5mm)を含むおよびナットドライバー (5.0mm、5.5mm、7.0mm、8.0mm)、1/4 インチドライブ スピードビットハンドル、大型 (オーバーモールド)  
8720  
8721 スピードビットハンドル 中 (1本)  
8722 スピードビットハンドル、プレミアム (ラバーオーバーモールド)  
8710 スピードビットマスターセット、六角&ナットドライバー、13点セット、プレミアムハンドル (中) 、トラベルポーチ、六角ドライバー (ストレート :1.5mm、2.0mm、2.5mm、3.0mm) 、(ボールエンド :2.0mm、 2.5mm、3.0mm) 、ナットドライバー (4.0mm、4.5mm、5.0mm、5.5mm、7.0mm、8.0mm) 、1/4インチドライブスピードビットマスターセット、六角ドライバー、7ピースストリート&ボールエン  
8711 ドプレミアムハンドル (中) 、トラベルポーチ、六角ドライバー (ストリート :1.5mm、2.0mm、2.5mm、3.0mm) (ボールエンド :2.0mm、2.5mm、3.0mm) 、1/4インチドライブスピードビットマスターが付属セット、ナット ドライバー、6 ピース、プレミアム ハンドル (中)、トラベルポーチ、ナット ドライバー (4.0mm、  
8719 4.5mm、5.0mm、5.5mm、7.0mm、8.0mm) を含む、1/4 インチ ドライブ スピード ビット セット、六角ドライバー、2ピースボールエンド (2.0mm、2.5mm) 、1/4インチドライブ  
8716  
8716X スピード ビット セット、六角ドライバー、ボールエンド 3 ピース (2.0mm、2.5mm、3.0mm) 1/4" ドライブ スピード ビ  
8715 ット セット、六角ドライバー、ストリート 3 ピース (1.5mm、2.0mm、2.5mm) 、 1/4" ドライブ スピード ビット セット  
8715X ト、六角ドライバー、4 ピース ストリート (1.5mm、2.0mm、2.5mm、3.0mm)、1/4" ドライブ スピード ビット セット、ドライバー、  
8714 3 ピース ストリート (3mm マイナス、#)プラスビット1本、プラスビット#2)、差込角1/4インチ ツールセット(1.5mm六角レンチ/2.0mm六角レンチ/2.5mm  
2748R 六角レンチ/4方レンチ/8mm&4mmレンチ/Uジョイントレンチ付属)  
3415 ポーチ付きツールセット (1.5mm、2.0mm、2.5mm、3.0mm、3.5mm、4mmドライバー/4mm、5mm、5.5mm、7mm、8mmナットドライバー/2mm、3mm、4mmマイナスドライバー/#00プラス付属) 、#0 プラス、#1 プラス ドライバー/ 4mm および 8mm レンチ/ ドライバーハンドル)

ご質問がある場合、または技術サポートが必要な場合は、Traxxas までお電話ください。

## 1-888-トラクサス

(1-888-872-9927) (米国居住者のみ)

注文、米国外への電話、その他の情報については、972-549-3000 に電話するか、972-549-3011 にファックスで送信してください。電子メール Traxxas (support@Traxxas.com)  
TRAXXAS.com