

Angle Mountain 【North Alps】 組立・取扱説明書

走行難易度：★

【1/24～1/18 スケールRCのノーマル状態で走破可能な難易度】

※走行難易度表記は目安です。走破をお約束するものではありません。

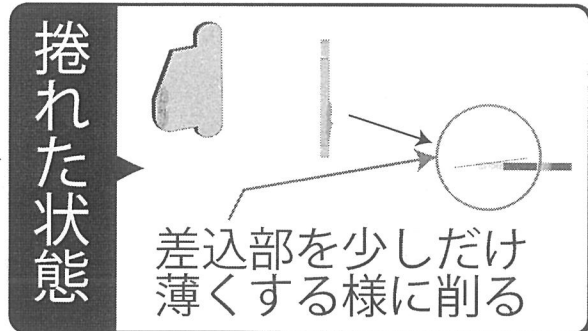
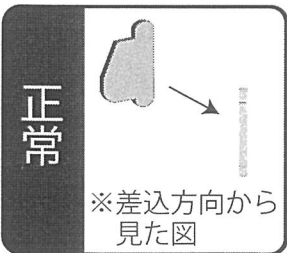
この度は FreeStyleRC 製品をお買い求め頂き誠にありがとうございます。

ご注意ください

・組立前に説明書をよく読み、説明図を参照し組み立ててください。刃物を使用する場合もございますので、お子様が組立を行う時は保護者様の監督のもとで組立を行ってください。・小さなお子様の近くでの組立はおやめください。梱包材や木屑等小さな物の誤飲の可能性がございます。・カッター等を使用する場合には怪我をしない様十分にご注意ください。・用途外の使用法はしないでください。・湿気や水分を含んでしまうと耐久性を大きく下げてしまいます。屋外での使用は避け、湿気を避けて保管してください。万が一濡れてしまった場合には十分に乾かし、強度を確認してからご使用ください。・強い衝撃や想定以上の重量がかかる事は破損の原因になりますのでご注意ください。・操縦の難易度を楽しむ製品ですので、操縦次第では落下等によりRCカーが損傷する可能性もございます。そのような場合には当社では一切責任を負うことはできません。製品特性を十分にご理解頂いた上でお楽しみください。・製造時の行程上焦げ跡や茶色いシミが付着している場合や、表面がやや剥がれている場合がございますが、製品不良ではございません。・材質の特性上厚みが均一でない場合がございます。その場合各所の嵌め込み具合に差異がございますが、不良ではございません。

組立時の注意点

パーツの差し込み作業の際にスムーズに入らない場合は、一度外して差込部をご確認ください。製品素材上、下記の図のように差込部の角が若干めくれてしまい差込が困難になってしまう場合がございます。その場合、捲かれてしまっている部分を付属の紙やすり等を用いて整えてから再度差し込んでください。無理に押し込むとパーツが折れ、破損してしまいます。削り過ぎにはご注意ください。



※出来る限り捲れた部分だけを削り取ってください

セット内容

パーツ A ×2 パーツ B ×2 パーツ C ×4

パーツ D ×4 パーツ E ×4 パーツ F ×2

ジョイント H ×4 (幅広) ジョイント I ×8 (幅狭) パーツ G ×8

ラダー① ×4 ラダー② ×4 ラダー③ ×4 ラダー④ ×4 ラダー⑤ ×4

金属パーツ① ×20 (内予備4コ) 金属パーツ② ×32 (内予備4コ)

- ・木部用接着剤 ×1
- ・紙やすり ×1

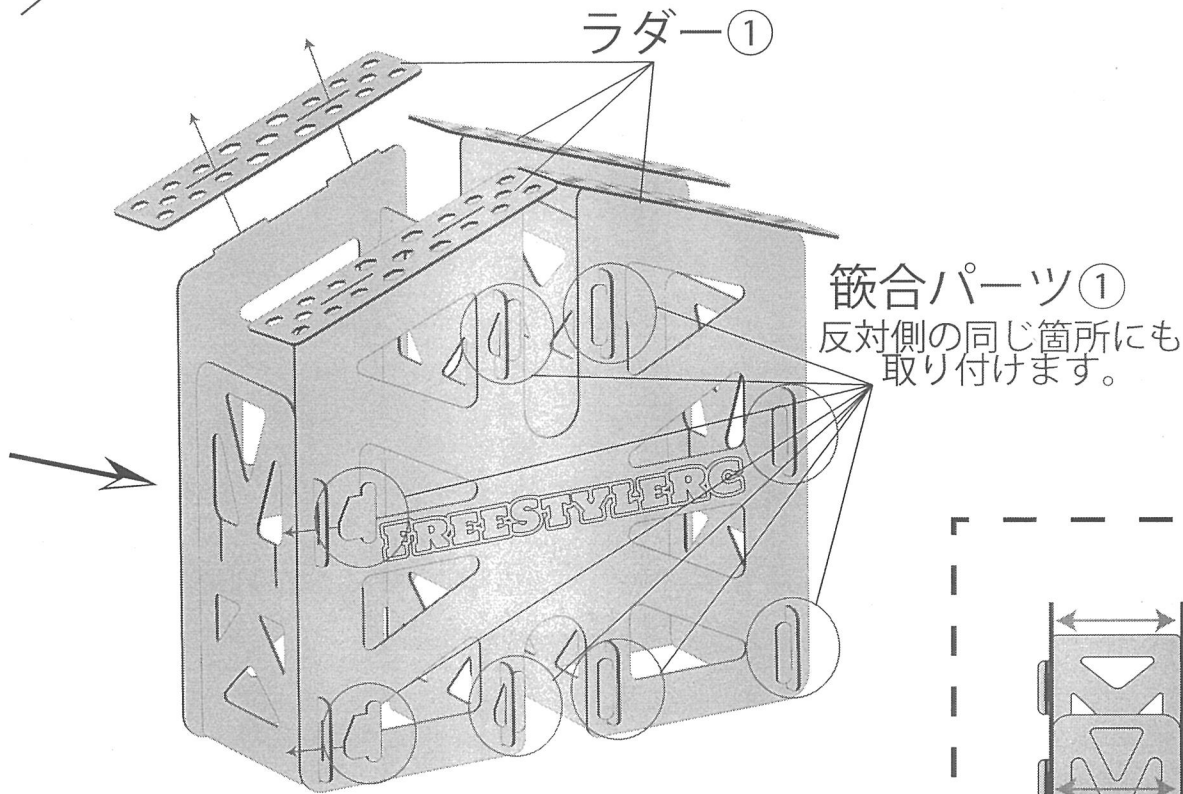
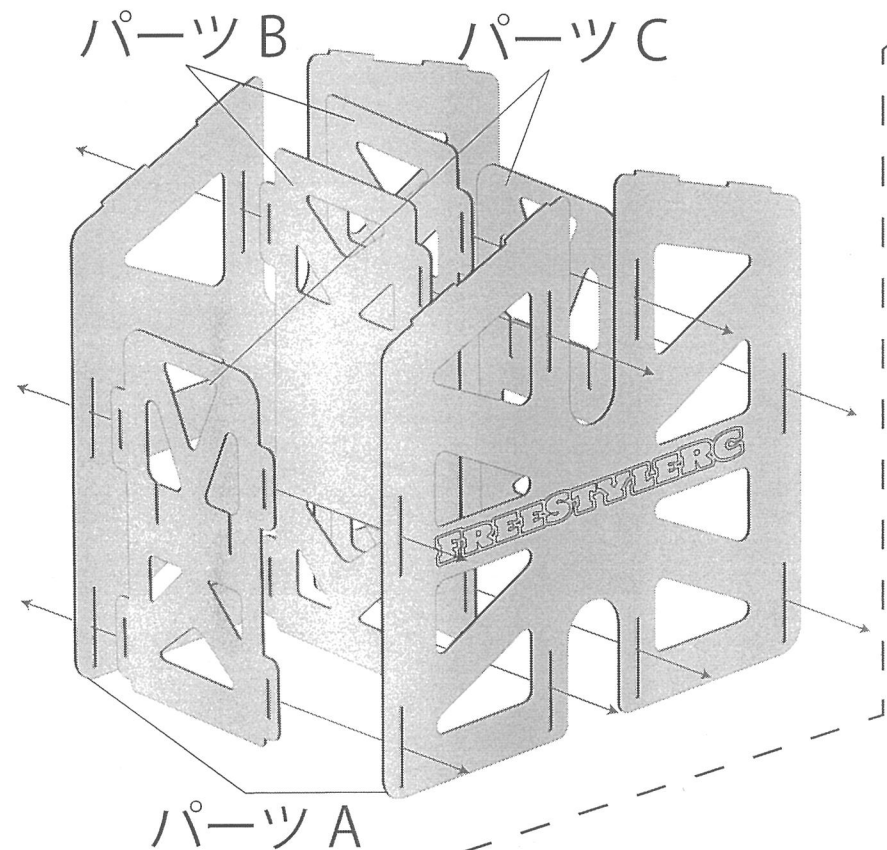
※ラダー②④⑤は組立時向きに注意

※品質向上の為予告なく仕様を変更する場合がございます。

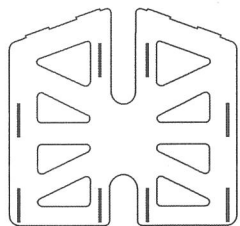
組立手順①「メインフレームの組立」

- 1** パーツ B、C の上下の向きに注意しつつ差込部をパーツ A のスリットにしっかりと差し込みます。
 ※出来る限り A パーツと B、C パーツの間に隙間が無いよう差し込んでください。

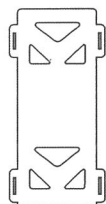
- 2** B、C パーツの差込部にあるスリット (計 16 箇所) に嵌合パーツ①を差し込みます。
 パーツ A の上部突起部をラダー①のスリットに差し込みます。
 ※ラダーパーツや嵌合パーツの固定が緩い場合は木部用接着剤等で補強してください。



◆使用パーツ◆



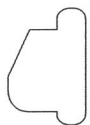
パーツ A ×2



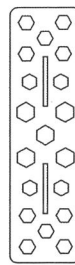
パーツ B ×2



パーツ C ×2



嵌合パーツ①×16
 (※4 個余ります)

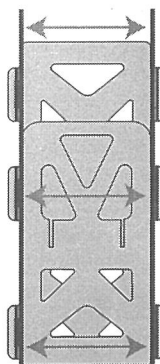


ラダー①×4

組立ワンポイント

嵌合パーツを差し込んだ後に向かい合う A パーツ同士の間隔を外方向に軽く押し広げる事によって嵌合パーツがはずれにくくなります。

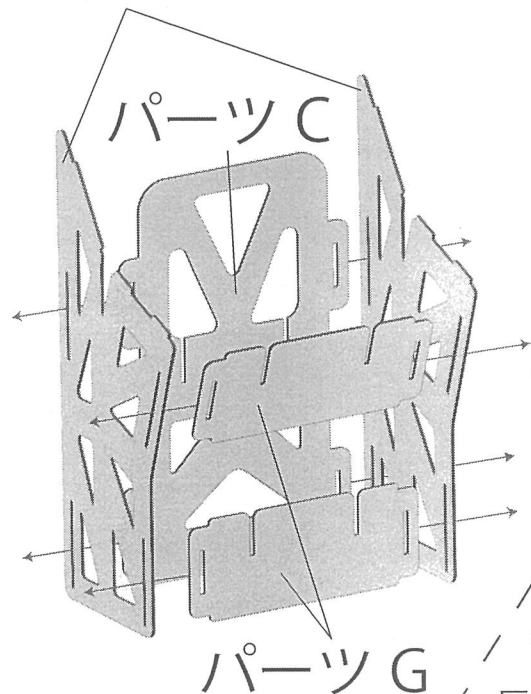
③④の組立セクションに於いても嵌合パーツを差し込んだ後 D、E パーツを同様に押し広げてください。



組立手順②「中間フレームの組立」※この部分は2セット作ります。

3 パーツCとパーツGの上下の向きに注意しつつ差込部をパーツDのスリットに
しっかりと差込ます。

パーツD



パーツC

パーツG

4 C、Gパーツの差込部のスリット(計8箇所)に嵌合パーツ②を差し込みます。
パーツDの上部突起部をラダー②のスリットに、
下部突起部をラダー③に差し込みます。

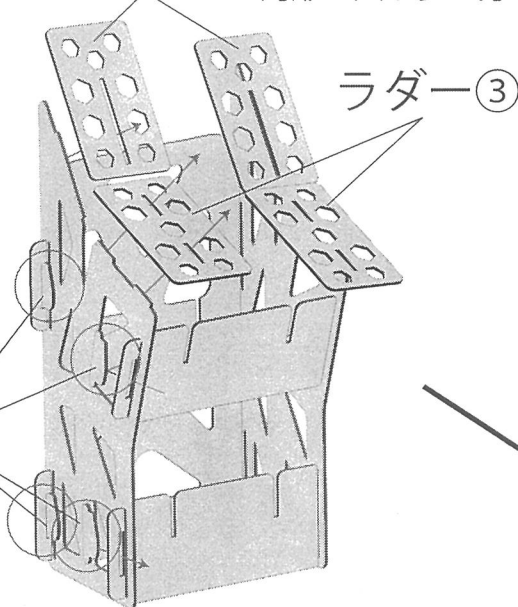
※ラダーパーツや嵌合パーツの固定が緩い場合は木部用接着剤等で補強してください。

ラダー②は取り付け向きに注意!
六角形の穴が多い方を上側にして取り付けます

ラダー②

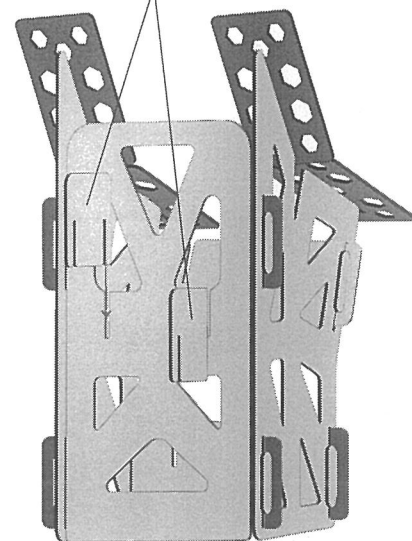
六角形の穴が多い方を上側にして取り付けます

ラダー③

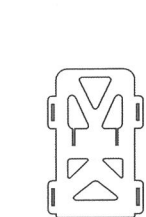


5 パーツCのスリットに
ジョイントHを差し込んでおきます。
※ジョイントパーツは保管時に
各フレームを分離できる様、
接着しないでください。

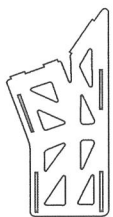
ジョイントH



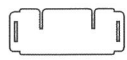
◆使用パーツ◆※1セット分



パーツC×1



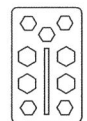
パーツD×2



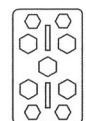
パーツG×2



嵌合パーツ②×8



ラダー②×2



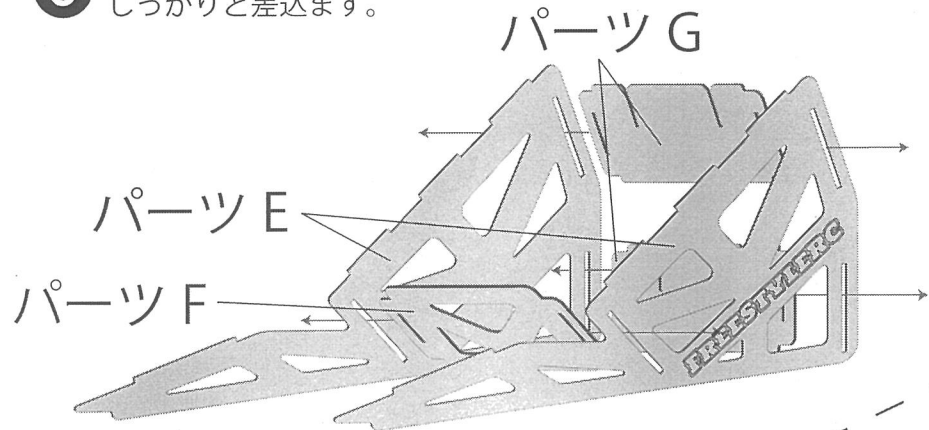
ラダー③×2



ジョイントH×2
(幅広)

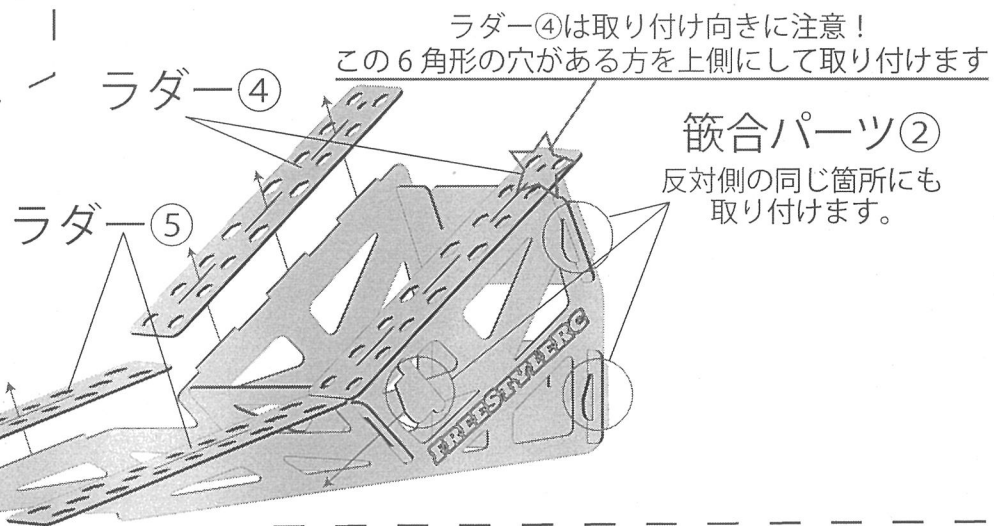
組立手順③「エンドフレームの組立」※この部分は2セット作ります。

6 パーツGとパーツFの上下の向きに注意しつつ差込部をパーツEのスリットにしっかりと差込ます。

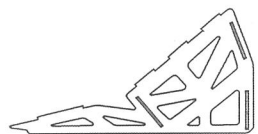


7 G、Fパーツの差込部のスリット(計6箇所)に嵌合パーツ②を差し込みます。パーツEの上部突起部をラダー④のスリットに、下部突起部をラダー⑤に差し込みます。

※ラダーパーツや嵌合パーツの固定が緩い場合は木部用接着剤等で補強してください。



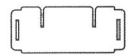
◆使用パーツ◆※1セット分



パーツE×2



パーツF×1



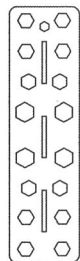
パーツG×2



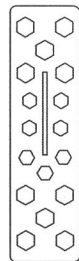
嵌合パーツ②×6
(※4個余ります)



ジョイントI×2
(幅狭)



ラダー④×2

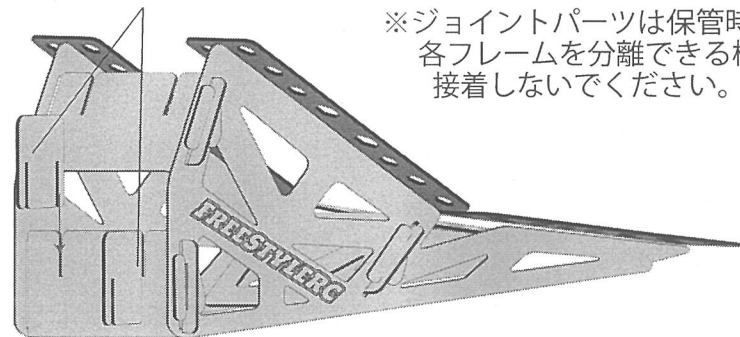


ラダー⑤×2

ジョイントI

8 パーツG(下段)のスリットにジョイントIを差し込んでおきます。

※ジョイントパーツは保管時に各フレームを分離できる様、接着しないでください。

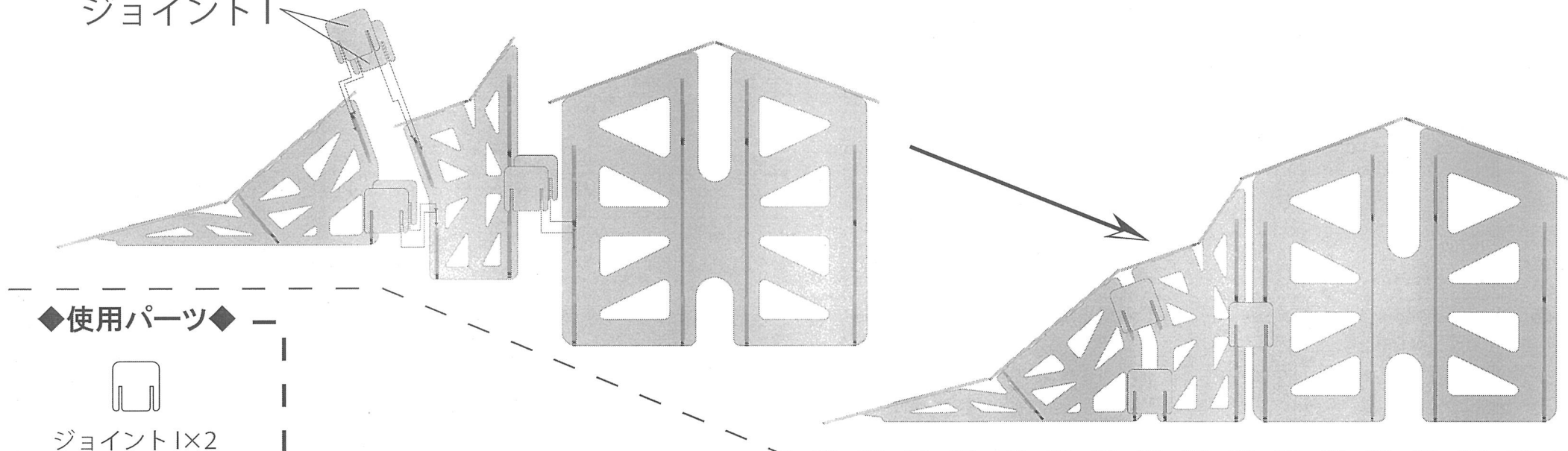


組立手順④「最終組付け」

- ⑨ メインフレームのパーツCと中間フレームのパーツC、中間フレームのパーツGとエンドフレームのパーツGの下段同士をそれぞれ予め取り付けおいたジョイントパーツで接続し、最後にジョイントIで中間フレームとエンドフレームの上段を接続し完成です。

※ジョイントパーツは保管時に各フレームを分離できる様、接着しないでください。

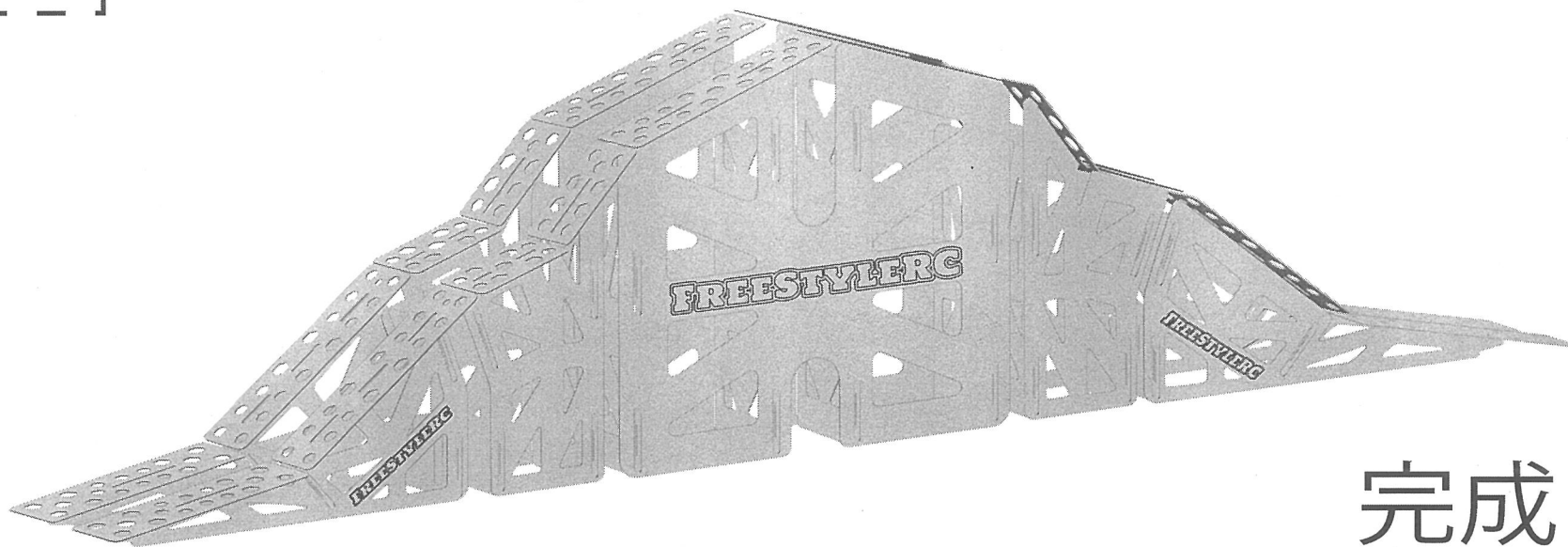
ジョイントI



◆使用パーツ◆



ジョイントI×2
(幅狭)



完成