

FreeStyleRC

TrickBeam 組立・取扱説明書

走行難易度：★★★～★★★★

【1/24～1/18スケールRCのノーマル状態で走破可能な難易度
～ワイドトレッド化やハイリフト化が必要な難易度で選択可能】

※走行難易度表記は目安です。走破をお約束するものではありません。

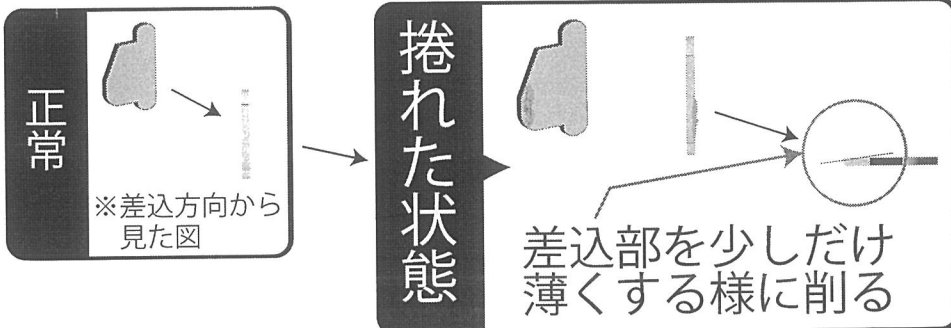
この度はFreeStyleRC製品をお買い求め頂き誠にありがとうございます。

ご注意ください

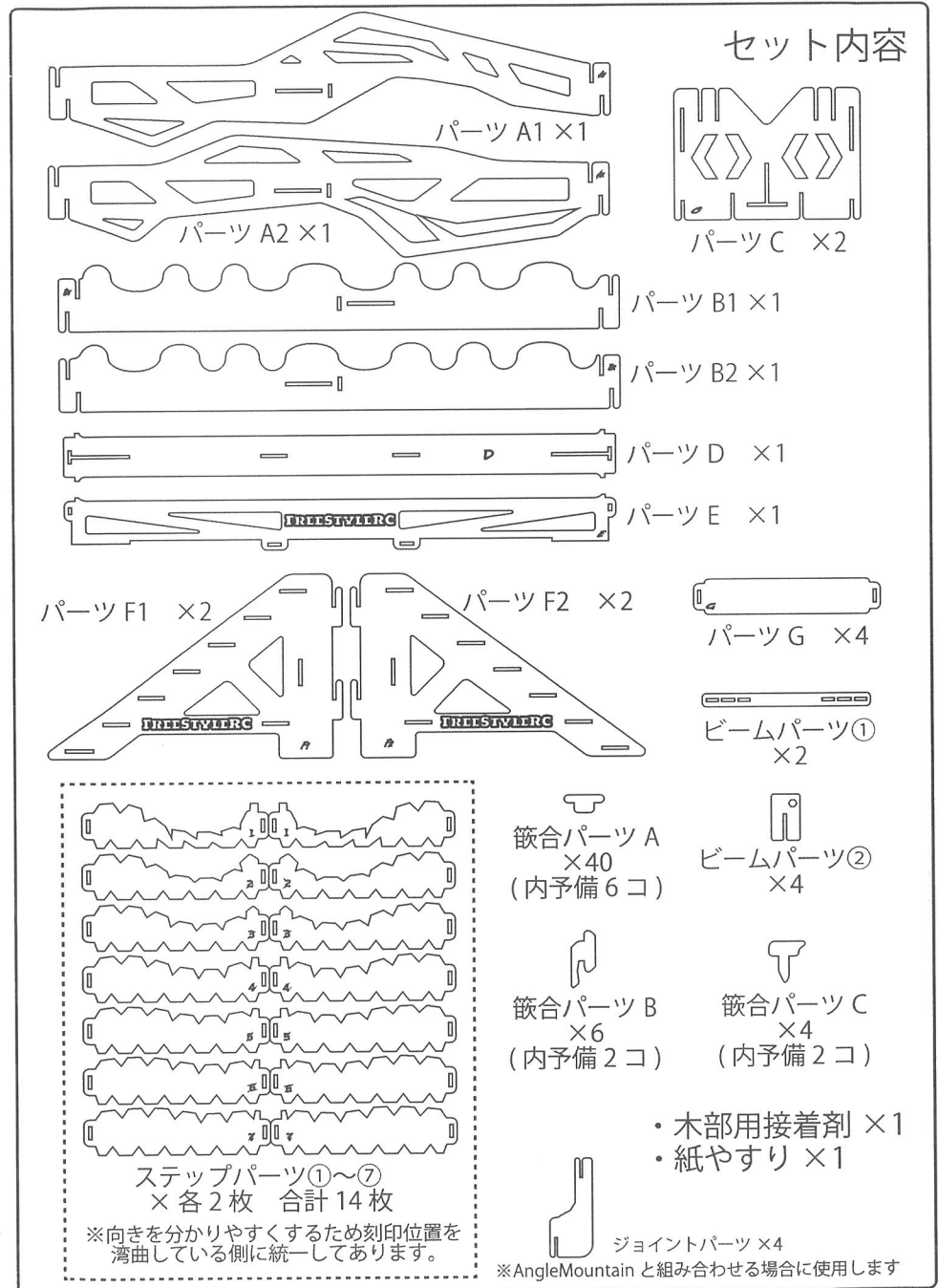
・組立前に説明書をよく読み、説明図を参照し組み立ててください。刃物を使用する場合もございますので、お子様が組立を行う時は保護者様の監督のもとで組立を行ってください。・小さなお子様の近くでの組立はおやめください。梱包材や木屑等小さな物の誤飲の可能性があります。・カッター等を使用する場合には怪我をしない様十分にご注意ください。・用途外の使用法はしないでください。・湿気や水分を含んでしまうと耐久性を大きく下げてしまいます。屋外での使用は避け、湿気を避けて保管してください。万が一濡れてしまった場合には十分に乾かし、強度を確認してからご使用ください。・強い衝撃や想定以上の重量がかかる事は破損の原因になりますのでご注意ください。・操縦の難易度を楽しむ製品ですので、操縦次第では落下等によりRCカーが損傷する可能性もございます。そのような場合には当社では一切責任を負うことはできません。製品特性を十分にご理解頂いた上でお楽しみください。・製造時の行程上焦げ跡や茶色いシミが付着している場合や、表面がやや剥がれている場合がございますが、製品不良ではございません。・材質の特性上厚みが均一でない場合がございます。その場合各所の嵌め込み具合に差異がございますが、不良ではございません。

組立時の注意点

パーツの差し込み作業の際にスムーズに入らない場合は、一度外して差込部をご確認ください。製品素材上、下記の図のように差込部の角が若干めくれてしまい差込が困難になってしまう場合がございます。その場合、捲くれてしまっている部分を付属の紙やすり等を用いて整えてから再度差し込んでください。無理に押し込むとパーツが折れ、破損してしまいます。削り過ぎにはご注意ください。



※出来る限り捲れた部分だけを削り取ってください



※品質向上の為予告なく仕様を変更する場合がございます。

組立手順①「階段セクションの組立」※2セット作ります

階段セクションでは、組み換えを可能にする為に接着剤は一切使用しません。

1 ステップパーツ①～⑦とパーツ G×2 本の差込部をパーツ F1、F2 のスリットにしっかりと差し込みます。

組立チェックポイント①

差込部先端のスリットがしっかりと見えるまで差し込んでください。

ステップパーツ
パーツ F1 または F2

※上から見た図

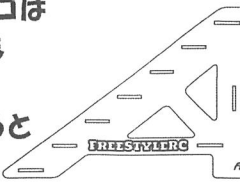
ステップパーツ①～⑦

組立チェックポイント②

ステップパーツの組立てに
向きの指定はありません。
お好みの順番や向きで組み立てて
様々なレイアウトでお楽しみください。

組立チェックポイント③

パーツ F1&F2 のロゴは
外向きじゃなくても
組立できますが
外向きにして頂けると
嬉しいです。



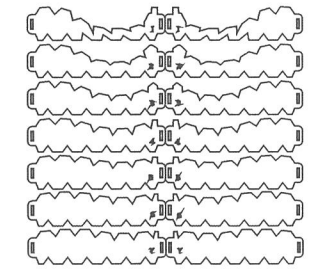
パーツ F1
×1

パーツ F1
×1

パーツ G
×2

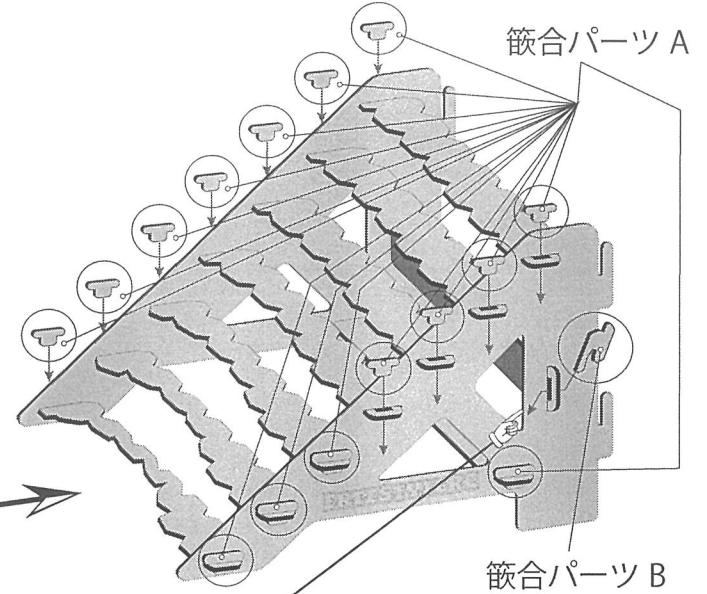
嵌合パーツ A
×16

嵌合パーツ B
×2



ステップパーツ①～⑦
お好みに合わせて ×7

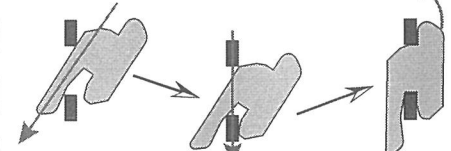
2 各ステップパーツと、パーツ G(横向き) の差込部にあるスリット (計 16 箇所) に嵌合パーツ A を差し込みます。もう一方のパーツ G(縦向き) には嵌合パーツ B を差し込みます。



組立チェックポイント④

①斜めに差し込んで…

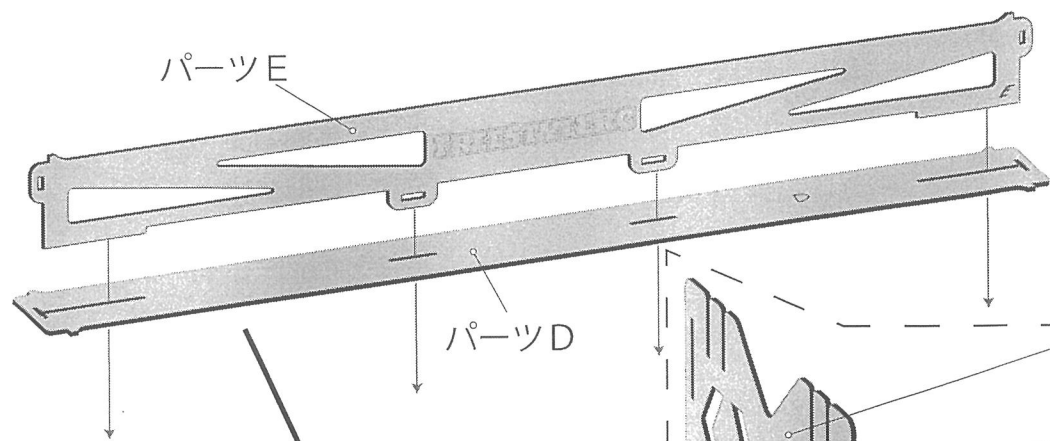
③くると回転させながら
差し込む



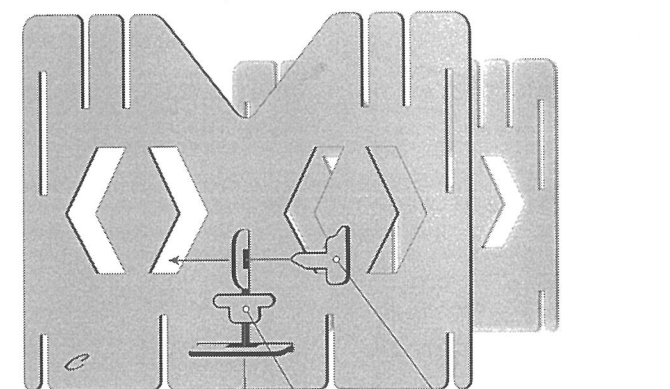
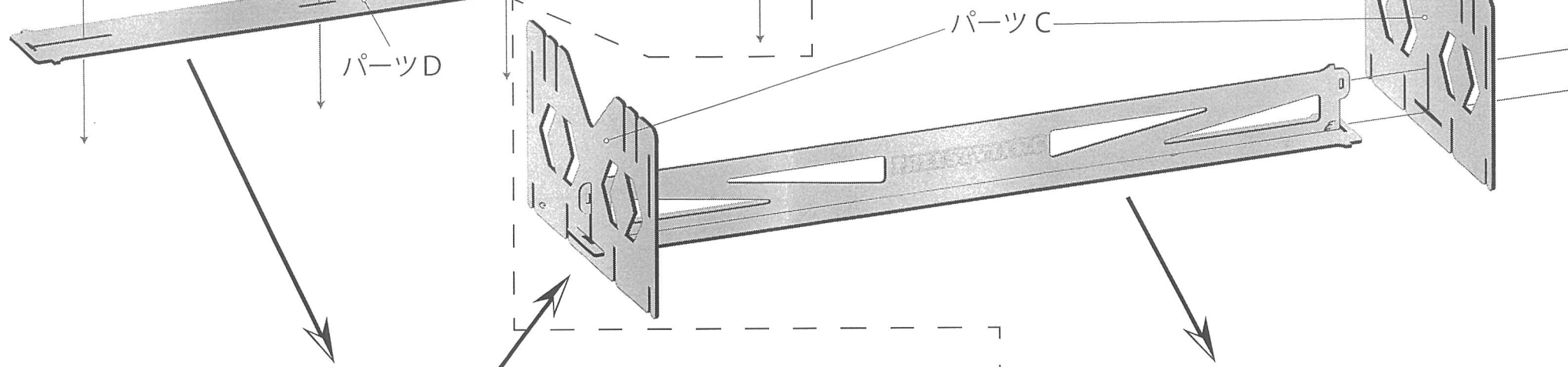
②しっかりと下に押し込む…

組立手順②「ビームセクションベースの組立」

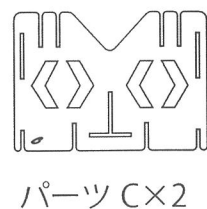
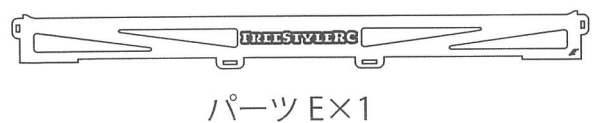
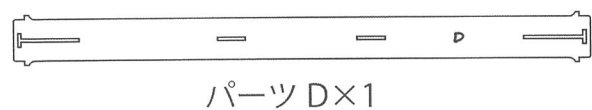
- 3** パーツDのスリットに合わせパーツEを垂直に差し込みます。
 パーツEの中央二つの差込部にあるスリットに嵌合パーツAを差し込み、付属の接着剤で接着します。



- 4** 組み合わせたパーツD,Eの両端の差込部をパーツC中央のスリットに差し込み、上のスリットに嵌合パーツCを、下のスリットに嵌合パーツAをそれぞれ差し込み、付属の接着剤で接着します。



◆使用パーツ◆※1 セット分



嵌合パーツA
※接着剤を使用します

嵌合パーツC
※接着剤を使用します

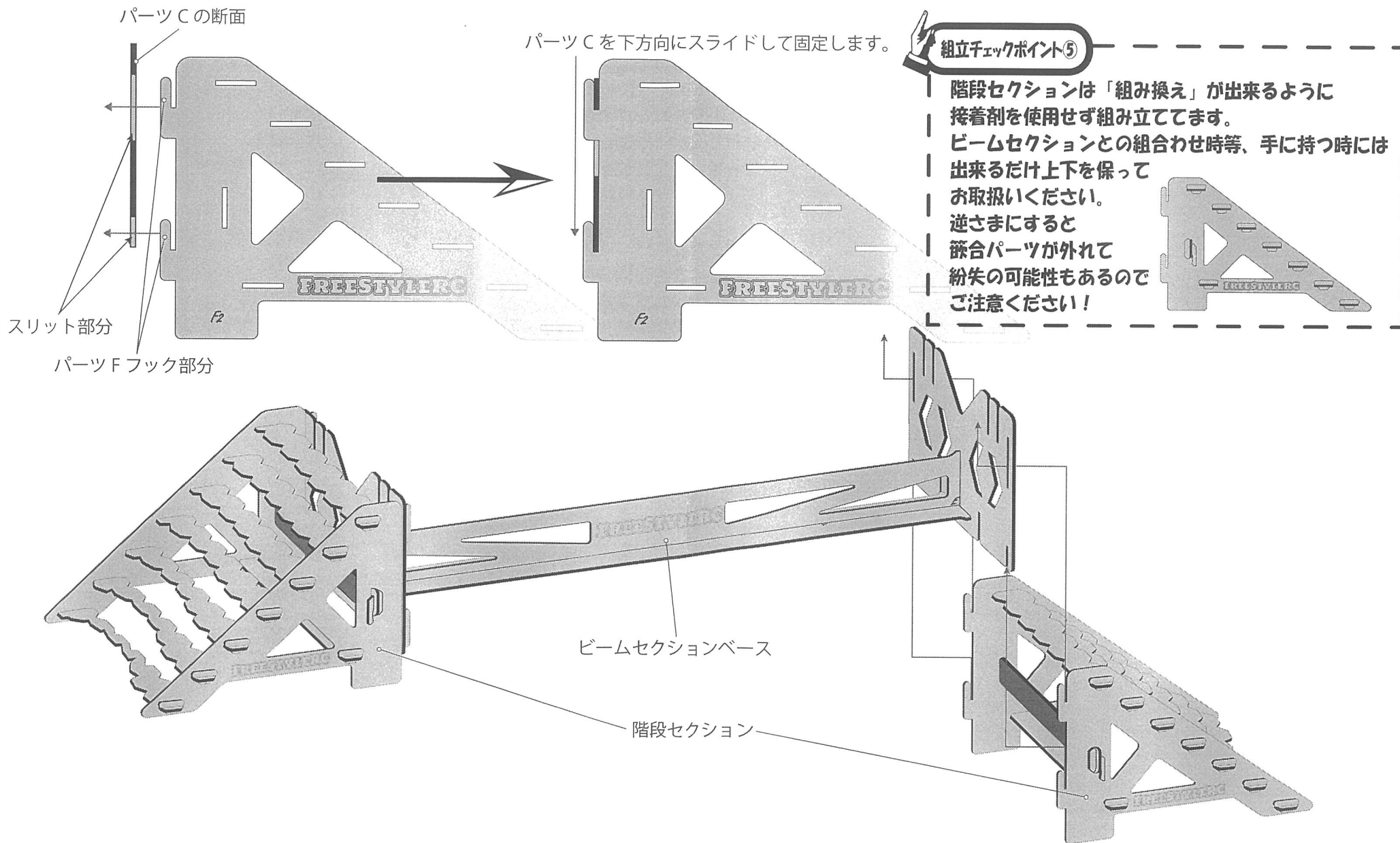
嵌合パーツA
※接着剤を使用します

嵌合パーツA,Cは反対側にも同じように取り付けます。

組立手順③「階段セクションとビームセクションの組合せ」

この手順では、組み換えを可能にする為に接着剤は一切使用しません。

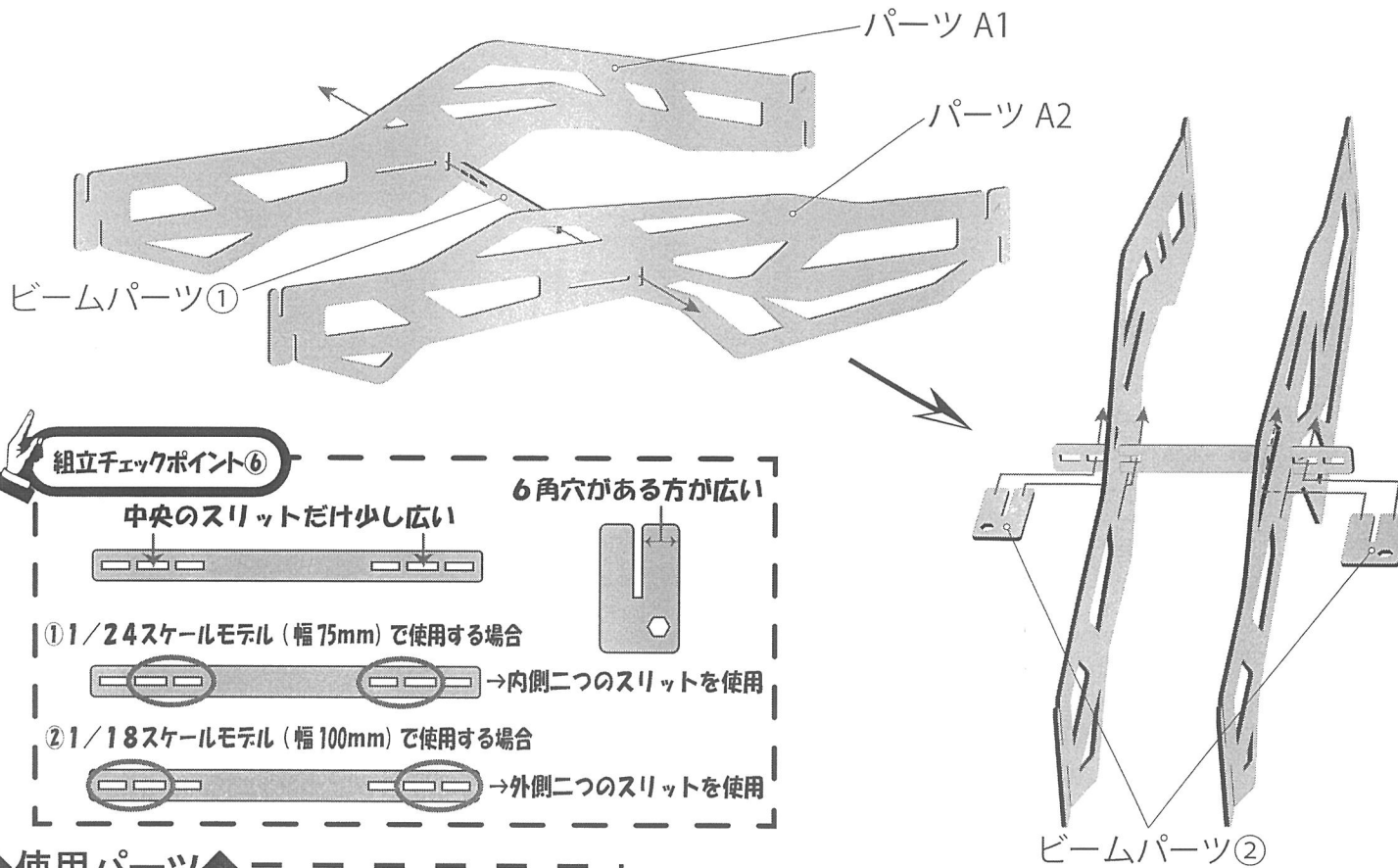
- 5** 【手順①】で作った「階段セクション」のパーツ F1、F2 のフックを
【手順②】で作った「ビームセクション」の C パーツ両サイドにあるスリットに差し込み、スライドさせて固定します。



組立手順④「A ビームの組立」

この手順では、組み換えを可能にする為に接着剤は一切使用しません。

- 6** パーツ A1 と A2 の中央にある「縦スリット」にビームパーツ①を通します。
 パーツ A1 と A2 の中央にある「横スリット」にビームパーツ②を通し、ビームパーツ②二又部分をビームパーツ①のスリットに差込みます。



組立チェックポイント⑥

中央のスリットだけ少し広い

6角穴がある方が広い

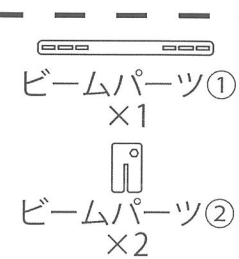
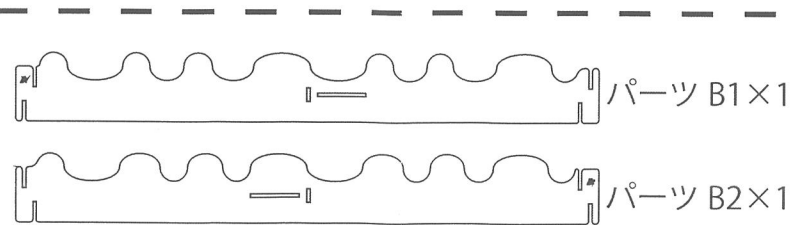
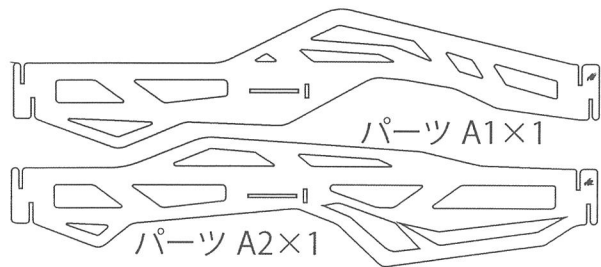
① 1/24スケールモデル (幅 75mm) で使用する場合

→内側二つのスリットを使用

② 1/18スケールモデル (幅 100mm) で使用する場合

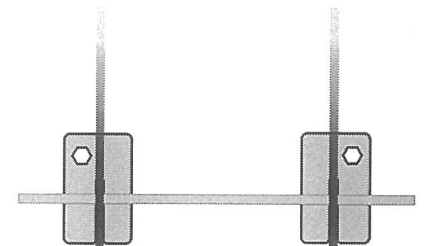
→外側二つのスリットを使用

◆使用パーツ◆

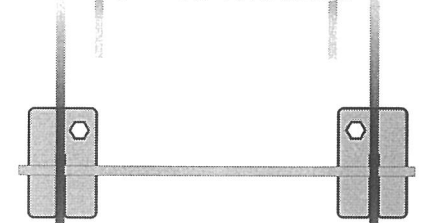


組立チェックポイント⑦

※上から見た図



1/24スケールモデル (幅 75mm) で使用する場合...
 ビームパーツ②の6角穴が外側



1/18スケールモデル (幅 100mm) で使用する場合...
 ビームパーツ②の6角穴が内側

組立手順⑤「最終組付け」

この手順では、組み換えを可能にする為に接着剤は一切使用しません。

- 7** 手順④で組立たビームをビームセクションベースのCパーツ上側のスリットに差込みます。
この時 75mm幅の場合は内側のスリットに、100mm幅の場合は外側のスリットを使用します。
※パーツ B1、B2 もパーツ A1、A2 同様に組立てて A ビームと交換して使用します。

組立チェックポイント⑧

それぞれのビームの初期設定は下記の通りです。

A ビームは
パーツ識別マークが
「同じ側」

B ビームは
パーツ識別マークが
「外側」

A ビーム

完成

※滑りにくい場所に設置してお楽しみください

組立チェックポイント⑨

A1、A2、B1、B2 パーツはそれぞれ上下左右を入れ替えても使用可能です。
A1 と A2 を裏返したり、A1 と B2 を組み合わせたり、様々なレイアウトで自由にお楽しみください。

◆「AngleMountainNorthAlps との組み合わせ」◆

※AngleMountainNorthAlps は別途ご用意ください。

①TrickBeam から
階段セクションを取り外します。

②AngleMountainNorthAlps から
メインフレームとジョイントHを取り外します。

③AngleMountainNorthAlps 中間フレームに
TrickBeam 付属のジョイントパーツを取付けます。

※このスリットを使用します。

④取り付けしたジョイントパーツの上側スリットを
ビームセクションCパーツ下側にあるスリットに
差込んで完成です。