



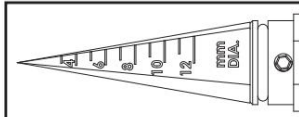
点灯 ロールバー インストール - 1979 シボレー®

K10 トラック

カバー部品番号9862X、9863

必要なツール:

- 1.5mm六角レンチ
- テーパーボディリマー (部品 #3433 または #3433X、別売り)

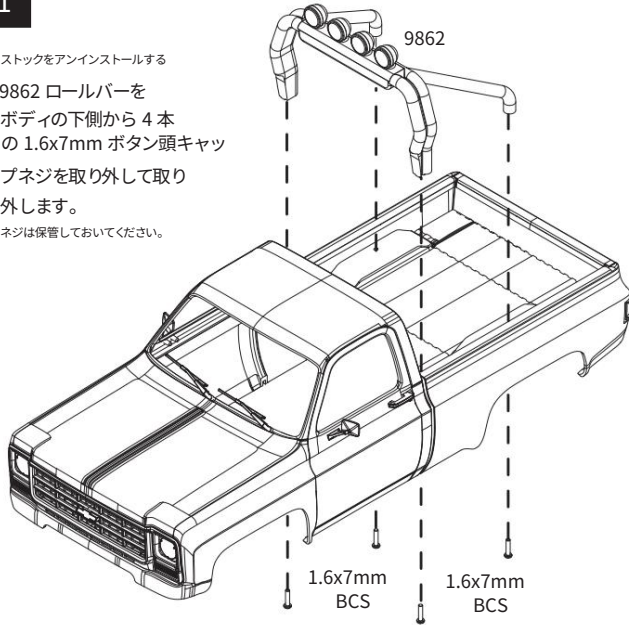


テーパーボディリマー
直径の測定

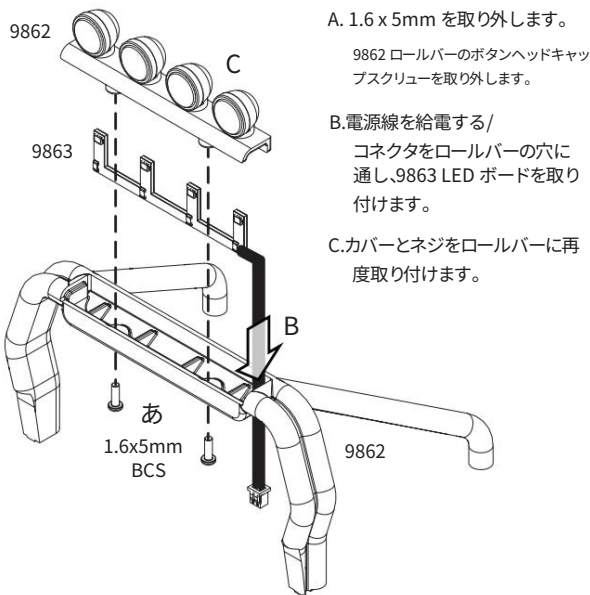
1

ストックをアンインストールする

9862 ロールバーをボディの下側から4本の1.6x7mm ボタン頭キャップネジを取り外して取り外します。
ネジは保管しておいてください。



2 9863 キットのみ(9862X キットはステップ 3 に進みます)



A. 1.6 x 5mm を取り外します。

9862 ロールバーのボタンヘッドキャップネジを取り外します。

B. 電源線を給電する/
コネクタをロールバーの穴に通し、9863 LED ボードを取り付けます。

C. カバーとネジをロールバーに再度取り付けます。

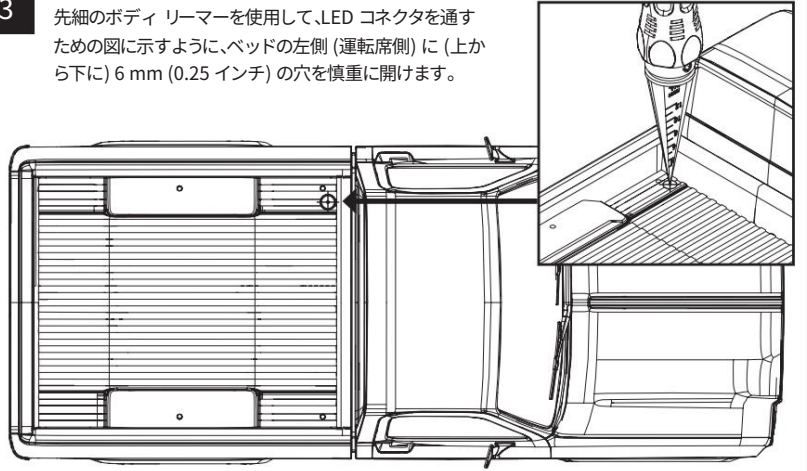


注意: 怪我の危険があります!

ホビーナイフ、テーパーリマー、その他の切削工具は非常に鋭利で、重傷、深い切り傷、刺し傷を引き起こす可能性があるため、取り扱いには注意してください。

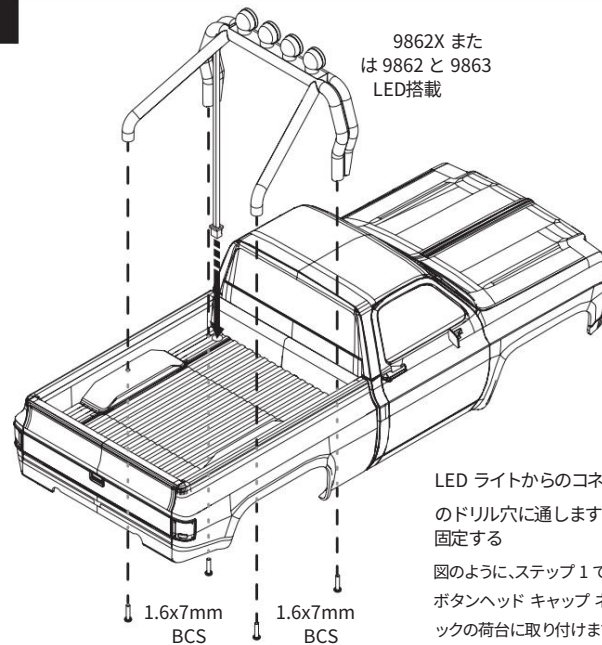
3

先細のボディリマーを使用して、LED コネクタを通すための図に示すように、ベッドの左側 (運転席側) に (上から下に) 6 mm (0.25 インチ) の穴を慎重に開けます。



4

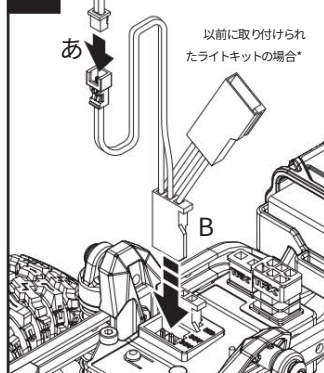
9862X または 9862 と 9863 LED搭載



LED ライトからのコネクタを 6 mm のドリル穴に通します。ロールバーを固定する
図のように、ステップ 1 で保持した 1.6x7mm ボタンヘッドキャップネジを使用して、トラックの荷台に取り付けます。

5

ライトコネクション



A. LEDライトのコネクタを差し込みます。
付属の Y ハーネスの白いコネクタに差し込みます。

B. Y ハーネスのもう一方の端を電子制御モジュール (ECM) の開いている ACC ポートに差し込みます。バッテリーを接続して ECM の電源をオンにすると、LED ライトが点灯します。

*以前に取り付けたライトキットが原因で ECM に開いている ACC ポートがない場合は、以前に取り付けたライトキットからコネクタの 1 つを取り外し、そのコネクタを Y ハーネスに差し込んでから、Y ハーネスを ECM に差し込みます。

ご質問がある場合、または技術サポートが必要な場合は、Traxxas までお電話ください。

1-888-TRAXXAS

(1-888-872-9927) (米国居住者のみ)

Chevrolet® はゼネラルモーターズの商標です。

すべての著作権と商標は、ライセンスに基づいて Traxxas によって使用されます。

TRAXXAS.COM

Traxxas, 6250 Traxxas Way, McKinney, TX 75070, 電話: 972-549-3000, ファックス: 972-549-3011, 電子メール: support@Traxxas.com

HKC23072-R00 Rev 230717