



LED ライトキットの取り付け手順

カバーパーツ #8095

キット内容: • LED

照明モジュール

• 分配ブロック

• 分配ブロックマウント

• アクセサリ配電ブロックマウント

(インストールに関する注意事項を参照)

• LEDライトバー

• LEDロックライトハーネスアセンブリ

• LEDヘッドライトハーネスAssy

• LEDテールライトハーネスAssy

• 4-in-2 ワイヤハーネス

• 2.6x8mm ボタン頭キャップネジ (2)

• 2.5x15mm キャップネジ (2 本)

• 2.5x6mm キャップネジ (2)

• 結束バンド (9)

必要なツール:

• 2.0mm六角レンチ

• 1.5mm六角レンチ

• サイドカッター (結束バンドをトリミングするため)



注意: 怪我の危険があります!

電動工具を使用するときは、必ず保護眼鏡を着用してください。ホビーナイフ、テーパーリーマー、その他の切削工具は非常に鋭利で、重傷、深い切り傷、刺し傷を引き起こす可能性があるため、取り扱いには注意してください。

LED 照明モジュールの取り付け (図 1):

- LED 照明モジュール (A) を左側のシャーシのフロアパンに取り付けます。2.5x15mm キャップでしっかり固定ネジ(2)。
- 受信機ボックスのカバーとワイヤークランプからネジを取り外します。カバーとクランプ (B) を取り外します。
- バッテリー トレイ (C) から 2 本の 3x10mm 皿頭ネジを取り外します。
- バッテリートレイを持ち上げて、赤いワイヤー (オスコネクタ) を LED 照明モジュールからシャーシの右側、2 つの T-Lock サポートの間、そして受信機ボックスの穴に通します。コネクタを受信機のチャンネル 1 (D) に差し込みます。注:コネクタは、TQi 受信機の非テレメトリ チャンネルに接続できます。
- 追加のシリコン グリス (Traxxas 部品 #1647、別売り) をワイヤークランプに塗布します。グリスを塗ると密閉性が向上します。クランプとネジを再度取り付けます。
- O リングがカバーによって挟まれたり損傷されたりしないように、O リングが受信機ボックスの溝に正しく取り付けられていることを確認してください。いずれにせよ。
- カバーとネジを取り付けます。カバーを調べて、O リングのシールが見えないことを確認します。
- バッテリートレイにネジを再度取り付けます。
- LED 照明モジュールからの黒い線 (赤いメスコネクタ) を XL-5 HV 電子速度コントロールから出る赤い線 (オスコネクタ) に接続します。

本体の分解 (図 6) :

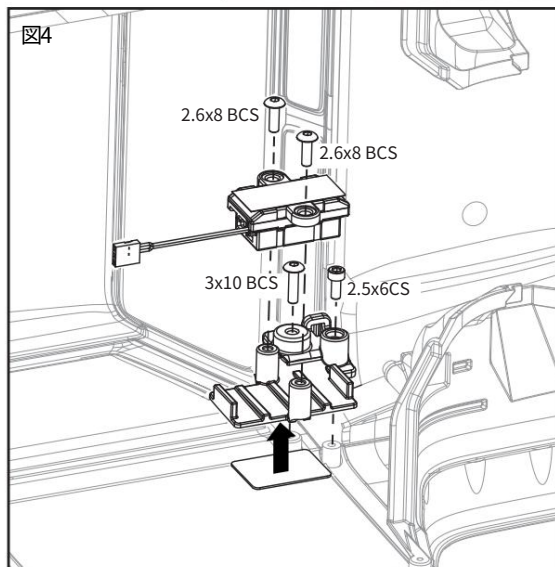
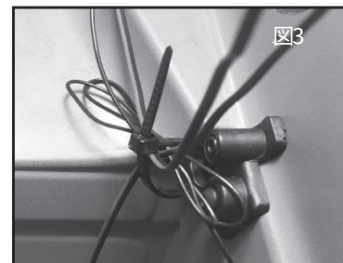
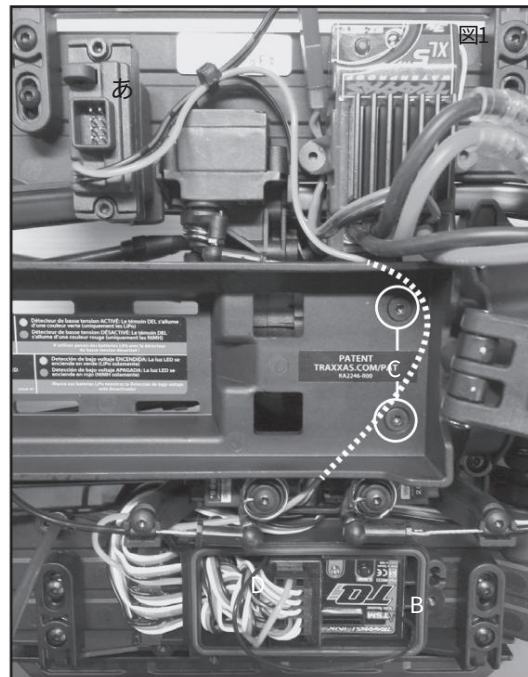
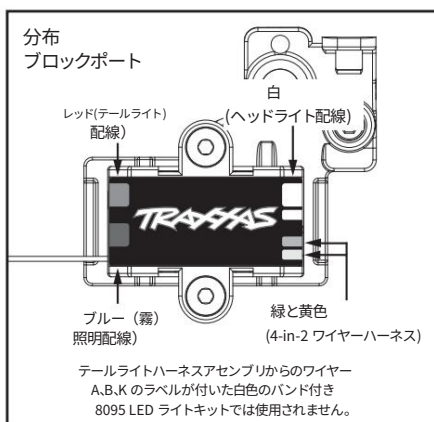
- ヘッドライト (E)、テールライト (F)、フェンダーフレア (G)、インナーフェンダー (H)、およびロックライトカバー (I) を取り外します。スペアタイヤキャリアアセンブリを本体から取り外す必要はありません。リアインナーフェンダーサポートをタイヤキャリアアセンブリに取り付けている2つの4x5mmネジピン (J)のみを取り外します (裏面のアセンブリ図を参照)。

LED ライトの取り付け (図 7):

- LED ライトキットを取り付けます (裏面の配線図を参照)。ヘッドライト、テールライト、ロックライトは、元のアセンブリと同じハードウェアを使用してアセンブリとして取り付けられます。ロックライトを取り付けるときは、配線図のライトストリングの開始位置と終了位置に注意してください。ロックライトをインナーフェンダーに固定するネジを締めすぎないでください。これらのネジを手で締めます。
- LED ライトバーを取り付けるときは、ボディリーマーまたは回転ツール (Dremel® など) の切削ビットを使用して、小さな部分をカットします。車体屋根前部左隅の穴 (図 2)。ドリルビットは本体に引っかかり破損する恐れがありますので使用しないでください。穴またはスロットは、ライトバーのコネクタを本体に通すのに十分な大きさである必要があります。
注:正しい位置に穴をカットすることが重要です。そうしないと、ライトバーが正しく取り付けられません。2.5x6mm キャップネジを使用してライトバーをルーフラックに固定します。
- インナーフェンダーとフェンダーフレアを再度取り付けます (フェンダーフレアのネジを手で締めて、部品の変形や破損の原因となります。)
- 結束バンドを使用して、すべての配線とコネクタを本体の所定の位置に固定します (図 3)。
注:一部のハーネスアセンブリには、オプションのアクセサリを追加するための追加のコネクタが含まれている場合があります。

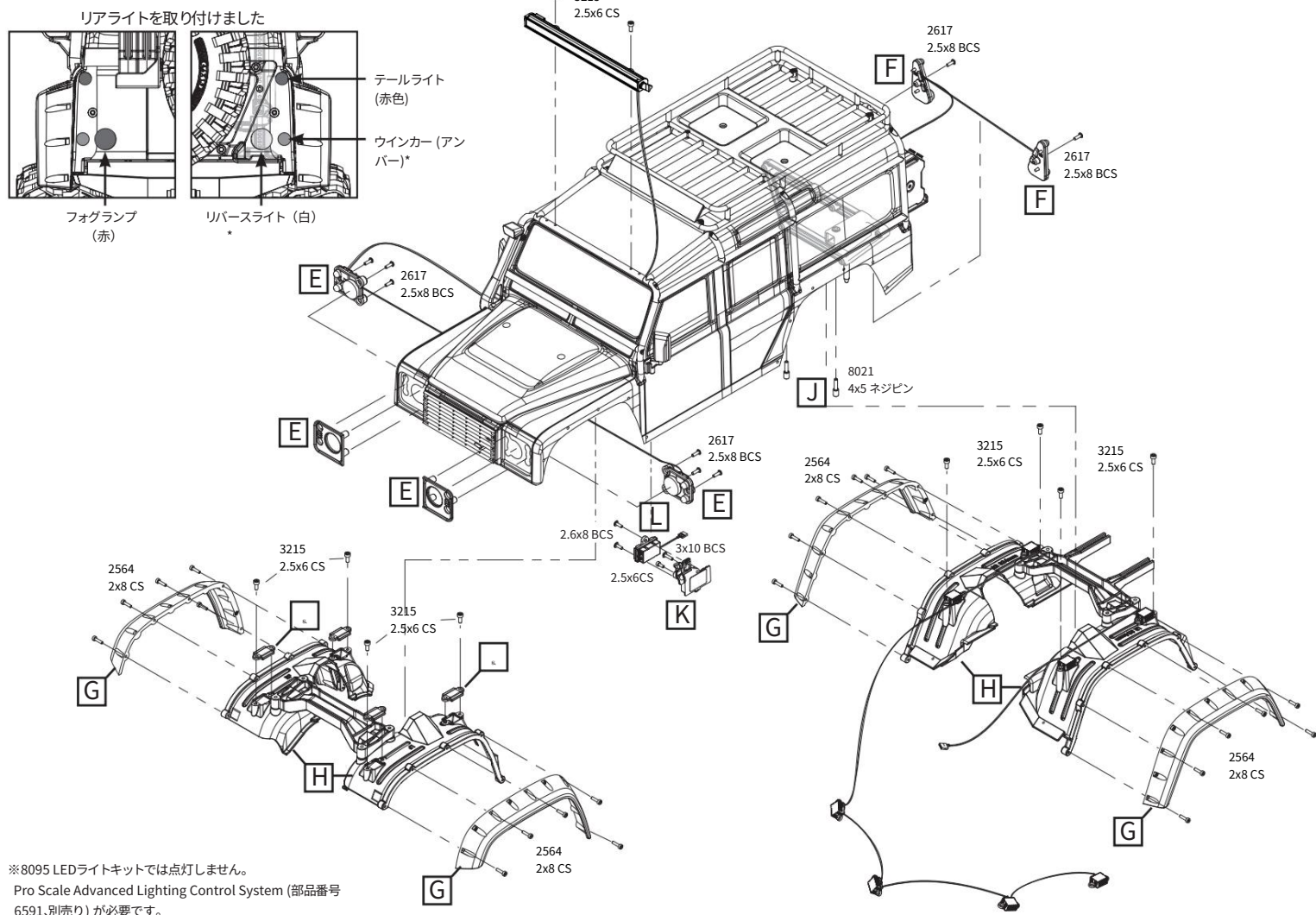
分配ブロックの設置

- 運転席側 (左側)のミラー固定具から 2.5x6mm キャップネジと 3x10mm ボタンネジを取り外します。図4に示すように、ミラーリテーナーを付属の分配ブロックマウント(K)に交換し、取り外した2本のネジでマウントとサイドミラーを固定します。
- LEDライトワイヤーのコネクタを差し込みます。ハーネスを分配ブロック (L) のポートに接続します。ワイヤーハーネスのカラーバンドを、配電ブロックの各ポートインジケータの対応する色と一致させます (ヘッドライトは白、テールライトは赤、ルーフライトバーとロックライトは黄色)。
- 付属の 2.6x8mm ボタンネジを使用して、分配ブロックをマウントに固定します (図 4)。



組立図

図6



配線図

図7

